

## 星型把手螺丝 · 塑胶

24750.0174



### 产品描述

#### 材质

##### 盖子

- 热可塑性塑料 (PA), 蓝色 RAL 5015.

##### 把手

- 热可塑性塑料 (PA6), 黑色 RAL 9005

##### 螺丝

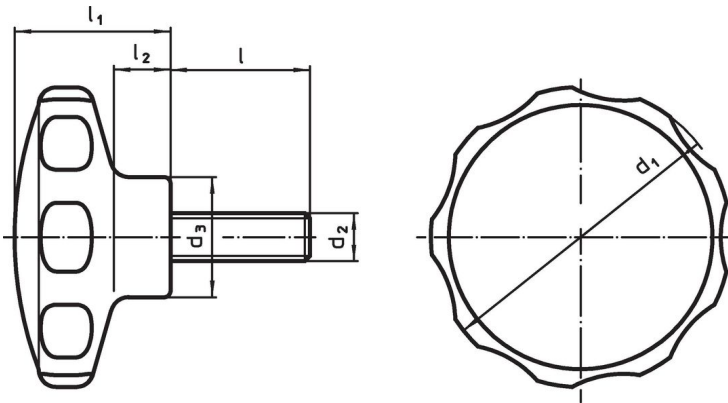
- 不锈钢

### 更多信息

#### 注意事项

特殊制作, 例如: 不同的螺纹或螺纹长度, 欢迎洽询。

### 图面



### 订单信息

尺寸						温度		重量	品号
d <sub>1</sub>	d <sub>2</sub>	l	d <sub>3</sub>	l <sub>1</sub>	l <sub>2</sub>	min	max.	[g]	
[mm]						[°C]			
蓝色									
30	M5	18	14	19	7	-30	80	8,4	24750.0174

## 应用范例



## 遵守

### 符合 RoHS

符合指令 2011/65/EU 和指令 2015/863

### 不含 SVHC 物质

不含超过 0.1% w/w 的 SVHC 物质 - 截至 2024 年 1 月 23 日的 SVHC 清单。

### 不含 65 号提案物质

不包括 65 号提案物质

<https://www.P65Warnings.ca.gov/>

### 不含冲突矿物

„本产品不含来自刚果民主共和国或邻近国家的任何被指定为“冲突矿物”的物质，例如钽、锡、金或钨。