

星形把手 · 塑胶

24750.0069



产品描述

材质

盖子

- 热可塑性塑料 (PA), 蓝色 RAL 5015.

把手

- 热可塑性塑料 (PA6), 黑色 RAL 9005

螺纹衬套

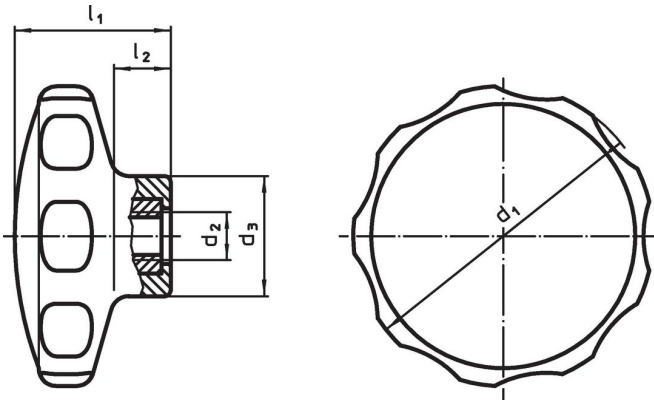
- 不锈钢

更多信息

注意事项

特殊制作, 例如: : 不同的螺纹, 欢迎洽询。

图面



订单信息

尺寸					min	max.	[g]	品号	
d ₁	d ₂	d ₃ [mm]	l ₁	l ₂					[°C]
蓝色	62	M10	22	35	13	-30	80	39	24750.0069

遵守

符合 RoHS

符合指令 2011/65/EU 和指令 2015/863

不含 SVHC 物质

不含超过 0.1% w/w 的 SVHC 物质 - 截至 2024 年 1 月 23 日的 SVHC 清单。

不含 65 号提案物质

不包括 65 号提案物质

<https://www.P65Warnings.ca.gov/>

不含冲突矿物

„本产品不含来自刚果民主共和国或邻近国家的任何被指定为“冲突矿物”的物质, 例如钽、锡、金或钨。