

星形把手 · 塑胶

24750.0055



产品描述

材质

盖子

- 热可塑性塑料 (PA), 黑色 RAL 9005

把手

- 热可塑性塑料 (PA6), 黑色 RAL 9005

螺纹衬套

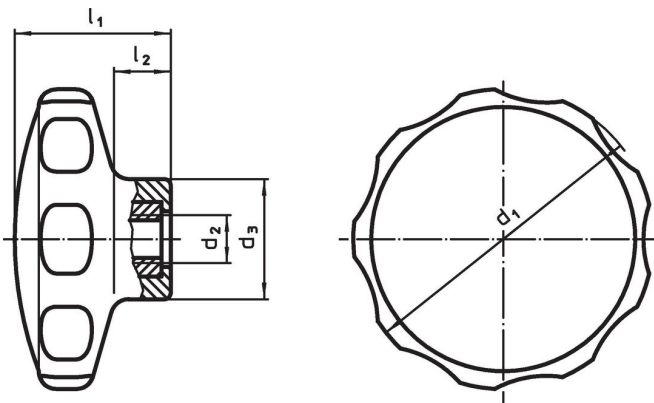
- 不锈钢

更多信息

注意事项

特殊制作, 例如: 不同的螺纹, 欢迎洽询。

图面



订单信息

尺寸					温度		重量	品号
d ₁	d ₂	d ₃ [mm]	l ₁	l ₂	min	max.	[g]	
					[°C]			
50	M8	22	26	10	-30	80	19	24750.0055

遵守

符合 RoHS

符合指令 2011/65/EU 和指令 2015/863

不含 SVHC 物质

不含超过 0.1% w/w 的 SVHC 物质 - 截至 2024 年 6 月 27 日的 SVHC 清单。

不含 65 号提案物质

不包括 65 号提案物质

<https://www.P65Warnings.ca.gov/>

不含冲突矿物

„本产品不含来自刚果民主共和国或邻近国家的任何被指定为“冲突矿物”的物质, 例如钽、锡、金或钨。