

星形把手 · 塑胶

24750.0032



产品描述

材质

盖子

- 热可塑性塑料 (PA) 橘色 RAL 2004

把手

- 热可塑性塑料 (PA6), 黑色 RAL 9005

螺纹衬套

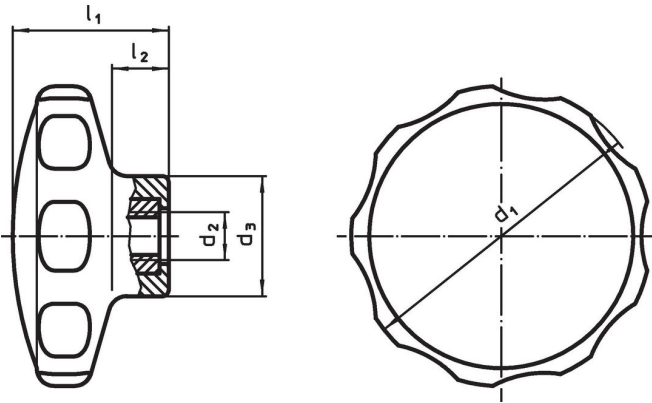
- 不锈钢

更多信息

注意事项

特殊制作, 例如: 不同的螺纹, 欢迎洽询。

图面



订单信息

| 尺寸 | | | | | min | max. | [g] | 品号 |
|----------------|----------------|------------------------|----------------|----------------|-----|------|-----|------------|
| d ₁ | d ₂ | d ₃ [mm] | l ₁ | l ₂ | | | | |
| 橘色 | | | | | | | | |
| 30 | M4 | 14 | 19 | 7 | -30 | 80 | 5,5 | 24750.0032 |

遵守

符合 RoHS

符合指令 2011/65/EU 和指令 2015/863

不含 SVHC 物质

不含超过 0.1% w/w 的 SVHC 物质 - 截至 2024 年 6 月 27 日的 SVHC 清单。

不含 65 号提案物质

不包括 65 号提案物质

<https://www.P65Warnings.ca.gov/>

不含冲突矿物

„本产品不含来自刚果民主共和国或邻近国家的任何被指定为“冲突矿物”的物质, 例如钽、锡、金或钨。