

## 星型把手螺丝 · similar to DIN 6336, stainless steel A4 24741.0155



### 产品描述

These star grip screws are manufactured according to DIN 6336, but it is a version without dirty edges. This makes these star grip screws suitable for all areas of application with high hygienic requirements.  
The stainless steel A4 version ensures maximum corrosion resistance.

### 材质

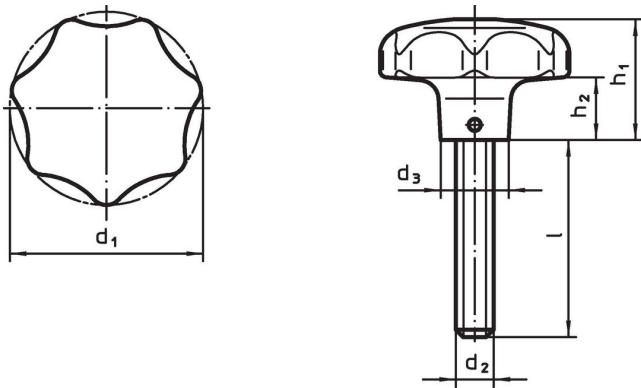
#### 把手

- Stainless steel 1.4408, precision casting, polished


#### 螺丝

- 不锈钢 A4, 热处理

### 图面



### 订单信息

| d <sub>1</sub> | d <sub>2</sub> | 尺寸<br>l<br>[mm] | d <sub>3</sub> | h <sub>1</sub> | h <sub>2</sub> | <br>[g] | 品号         |
|----------------|----------------|-----------------|----------------|----------------|----------------|--|------------|
| 63             | M12            | 40              | 20             | 40             | 19             | 435  | 24741.0155 |

### 遵守

#### 符合 RoHS

符合指令 2011/65/EU 和指令 2015/863

#### 不含 SVHC 物质

不含超过 0.1% w/w 的 SVHC 物质 - 截至 2024 年 1 月 23 日的 SVHC 清单。

#### 不含 65 号提案物质

不包括 65 号提案物质

<https://www.P65Warnings.ca.gov/>

#### 不含冲突矿物

„本产品不含来自刚果民主共和国或邻近国家的任何被指定为“冲突矿物”的物质，例如钽、锡、金或钨。