

## 星形把手螺丝 · similar to DIN 6336, stainless steel

24741.0045



### 产品描述

These star grip screws are manufactured according to DIN 6336, but it is a version without dirty edges. This makes these star grip screws suitable for all areas of application with high hygienic requirements.

### 材质

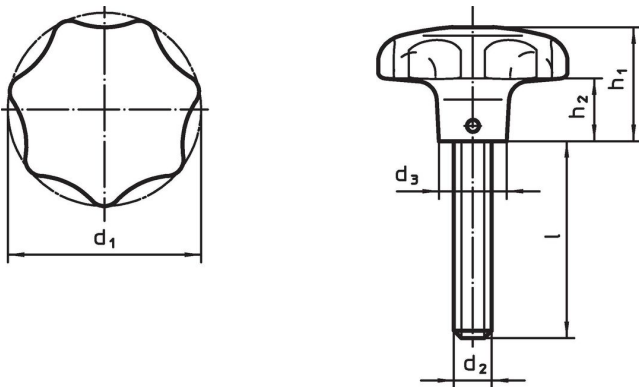
#### 把手

- Stainless steel 1.4308, precision casting, matt blasted

#### 螺丝

- 不锈钢 1.4305

### 图面



### 订单信息

尺寸						[g]	品号
d <sub>1</sub>	d <sub>2</sub>	l ~	d <sub>3</sub>	h <sub>1</sub>	h <sub>2</sub>		
50	M10	55	18	32	15	194	24741.0045

### 遵守

#### 符合 RoHS

符合指令 2011/65/EU 和指令 2015/863

#### 不含 SVHC 物质

不含超过 0.1% w/w 的 SVHC 物质 - 截至 2024 年 6 月 27 日的 SVHC 清单.

#### 不含 65 号提案物质

不包括 65 号提案物质

<https://www.P65Warnings.ca.gov/>

#### 不含冲突矿物

„本产品不含来自刚果民主共和国或邻近国家的任何被指定为“冲突矿物”的物质，例如钽、锡、金或钨。