

星形把手螺丝 · similar to DIN 6336, stainless steel

24741.0005



产品描述

These star grip screws are manufactured according to DIN 6336, but it is a version without dirty edges. This makes these star grip screws suitable for all areas of application with high hygienic requirements.

材质

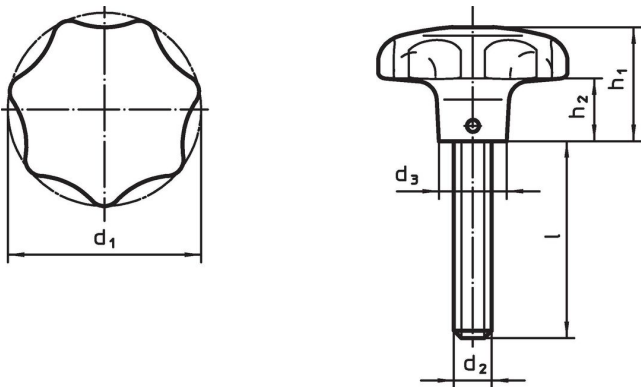
把手

- Stainless steel 1.4308, precision casting, matt blasted

螺丝

- 不锈钢 1.4305

图面



订单信息

尺寸						[g]	品号
d ₁	d ₂	l	d ₃	h ₁	h ₂		
40	M8	20	14	25	12	89	24741.0005

遵守

符合 RoHS

符合指令 2011/65/EU 和指令 2015/863

不含 SVHC 物质

不含超过 0.1% w/w 的 SVHC 物质 - 截至 2024 年 1 月 23 日的 SVHC 清单。

不含 65 号提案物质

不包括 65 号提案物质

<https://www.P65Warnings.ca.gov/>

不含冲突矿物

„本产品不含来自刚果民主共和国或邻近国家的任何被指定为“冲突矿物”的物质，例如钽、锡、金或钨。