

挖地螺丝和掌形把手 · similar to DIN 6335, stainless steel

24731.0025



产品描述

These grub screws with palm grip are manufactured according to DIN 6335, but it is a version without dirty edges. This makes these grub screws with palm grip suitable for all areas of application with high hygienic requirements.

材质

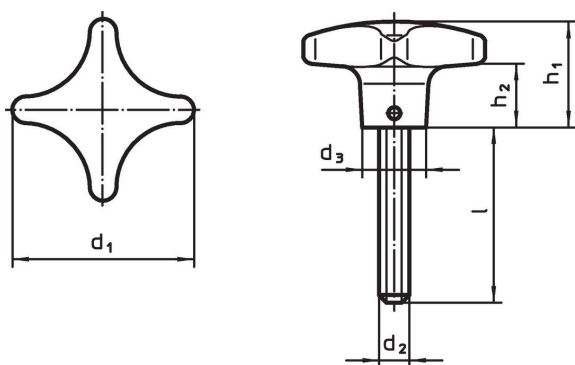
把手

- stainless steel, dull blasted


螺丝

- 不锈钢 1.4305

图面



订单信息

d ₁	d ₂	尺寸 l ~ [mm]	d ₃	h ₁	h ₂	 [g]	品号
50	M10	20	18	32	18	135	24731.0025

遵守

符合 RoHS

符合指令 2011/65/EU 和指令 2015/863

不含 SVHC 物质

不含超过 0.1% w/w 的 SVHC 物质 - 截至 2024 年 6 月 27 日的 SVHC 清单。

不含 65 号提案物质

不包括 65 号提案物质

<https://www.P65Warnings.ca.gov/>

不含冲突矿物

„本产品不含来自刚果民主共和国或邻近国家的任何被指定为“冲突矿物”的物质，例如钽、锡、金或钨。