

Three-Lobed Torque Handles

24711.0413



产品描述

Torque handles are used wherever a limitation of the exerted hand force is required. The three-lobed torque handle with integrated torque mechanism allows a defined torque limit during tightening. Reaching the torque results in an "over-locking". For releasing the torque is transmitted indefinitely. These handles combine the functionality of a ratchet wrench with the modern and ergonomic design of a three-lobed handle.

材质

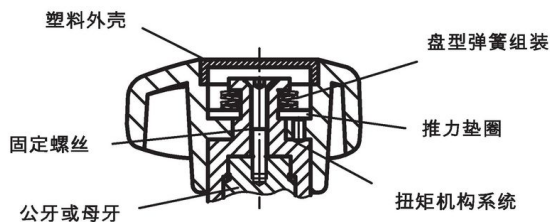
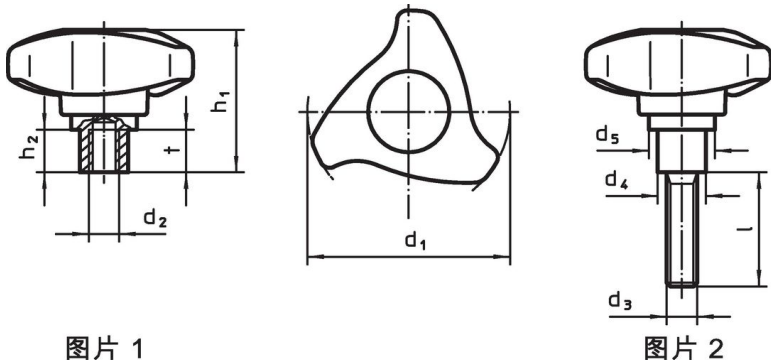
- 盖子
 - 塑胶, 亮灰色
- 扭力机构
 - 钢, 硬化
- 把手
 - Thermoplastic PA-HP, glass fibre reinforced, black, matt
- 内部零件
 - 钢, 染黑
- 螺丝
 - 钢, 染黑

更多信息


更多产品

- 扭矩手柄

图面



订单信息

d ₁	d ₃	l	d ₄	尺寸 d ₅ [mm]	h ₁	h ₂	起动 扭力 +/- 10% max. [Nm]	 [g]	品号
有螺丝 – 相片 2									
63	M8	63	16	28,1	46,6	12,9	4	131	24711.0413

应用范例



遵守

符合 RoHS

含铅 - 符合例外 6a / 6b / 6c

含有 >0.1% w/w 的 SVHC 物质

含铅 - SVHC [REACH] 清单截至 2024 年 6 月 27 日

包含 65 号提案的物质



铅暴露会导致癌症和生殖伤害

<https://www.P65Warnings.ca.gov/>

不含冲突矿物

„本产品不含来自刚果民主共和国或邻近国家的任何被指定为“冲突矿物”的物质，例如钽、锡、金或钨。