

## Three-Lobed Torque Handles

24711.0031



### 产品描述

Torque handles are used wherever a limitation of the exerted hand force is required. The three-lobed torque handle with integrated torque mechanism allows a defined torque limit during tightening. Reaching the torque results in an "over-locking". For releasing the torque is transmitted indefinitely. These handles combine the functionality of a ratchet wrench with the modern and ergonomic design of a three-lobed handle.

### 材质

#### 盖子

- 塑胶, 亮灰色

#### 扭力机构

- 钢, 硬化

#### 把手

- Thermoplastic PA-HP, glass fibre reinforced, black, matt

#### 内部零件

- 钢, 染黑

#### 螺丝

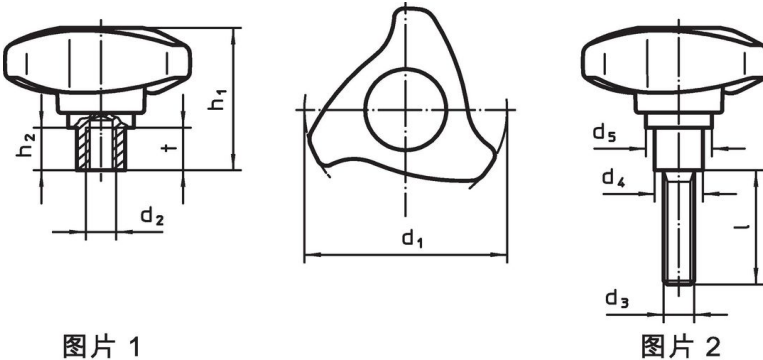
- 钢, 染黑

### 更多信息

#### 更多产品

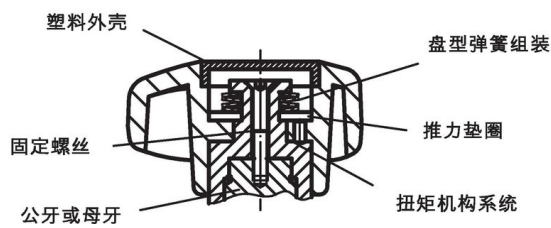
- 扭矩手柄

### 图面




图片 1

图片 2



### 订单信息

d <sub>1</sub>	d <sub>2</sub>	d <sub>4</sub>	d <sub>5</sub>	尺寸 [mm]	h <sub>1</sub>	h <sub>2</sub>	t	起动 扭力 +/- 10% max. [Nm]	 [g]	品号
63	M8	16	28,1		46,6	12,9	14	4	105	24711.0031

有母牙 - 相片 1

## 应用范例



## 遵守

### 符合 RoHS

含铅 - 符合例外 6a / 6b / 6c

### 含有 >0.1% w/w 的 SVHC 物质

含铅 - SVHC [REACH] 清单截至 2024 年 1 月 23 日

### 包含 65 号提案的物质



铅暴露会导致癌症和生殖伤害

<https://www.P65Warnings.ca.gov/>

### 不含冲突矿物

„本产品不含来自刚果民主共和国或邻近国家的任何被指定为“冲突矿物”的物质，例如钽、锡、金或钨。