

星形把手 · 有轴向轴承

24700.0053



产品描述

轴向支承的优点：

- 藉由减少表面摩擦，能以相同握柄尺寸提供双倍的固夹力道。
- 藉由固定的定位面提供工件的保护。
- 螺栓拥有更高的预夹力道，使安装固定的需求也少。

材质

把手

- 热可塑性塑料 (PA)

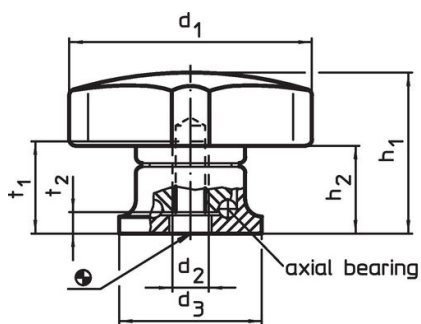
内部零件

- 钢、氮化、黑化

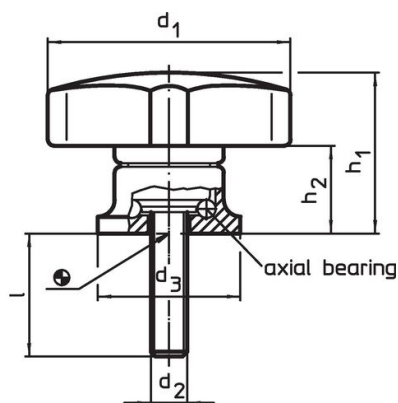
螺丝

- 钢、染黑、品质 8.8

图面



picture 1

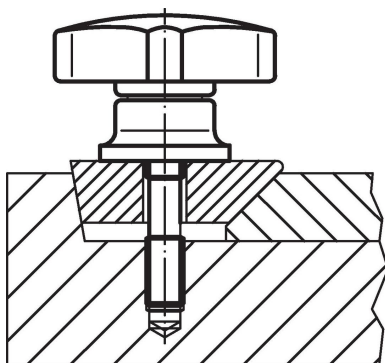


picture 2

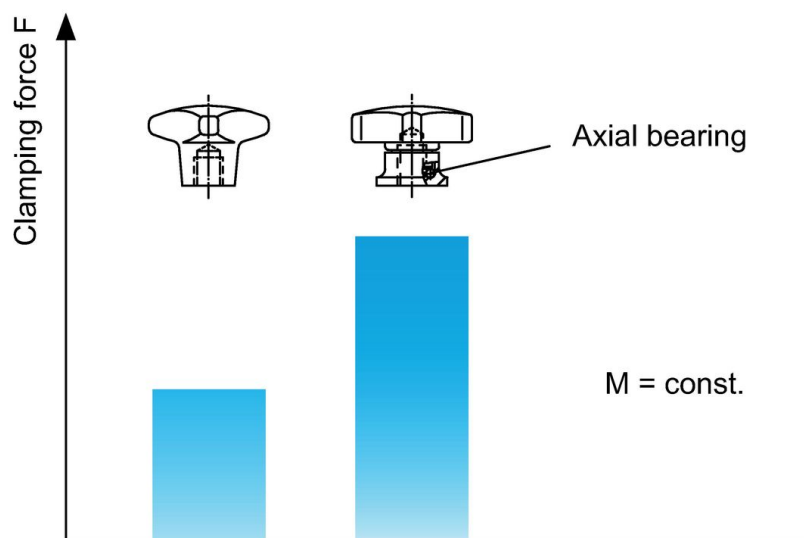
订单信息

			尺寸			max. [°C]	[g]	品号
d ₁	d ₂	l +2	d ₃	h ₁ ~	h ₂ ~			
有螺丝 - 相片 2								
50	M8	20	25	34	22,5	80	81	24700.0053

应用范例



Increase of clamping force with axial bearing (while manual force is unchanged)



遵守

符合 RoHS

含铅 - 符合例外 6a / 6b / 6c

含有 >0.1% w/w 的 SVHC 物质

含铅 - SVHC [REACH] 清单截至 2024 年 6 月 27 日

包含 65 号提案的物质



铅暴露会导致癌症和生殖伤害

<https://www.P65Warnings.ca.gov/>

不含冲突矿物

„本产品不含来自刚果民主共和国或邻近国家的任何被指定为“冲突矿物”的物质，例如钽、锡、金或钨。