

## 星型把手 · similar to DIN 6336, stainless steel A4

24691.1450



### 产品描述

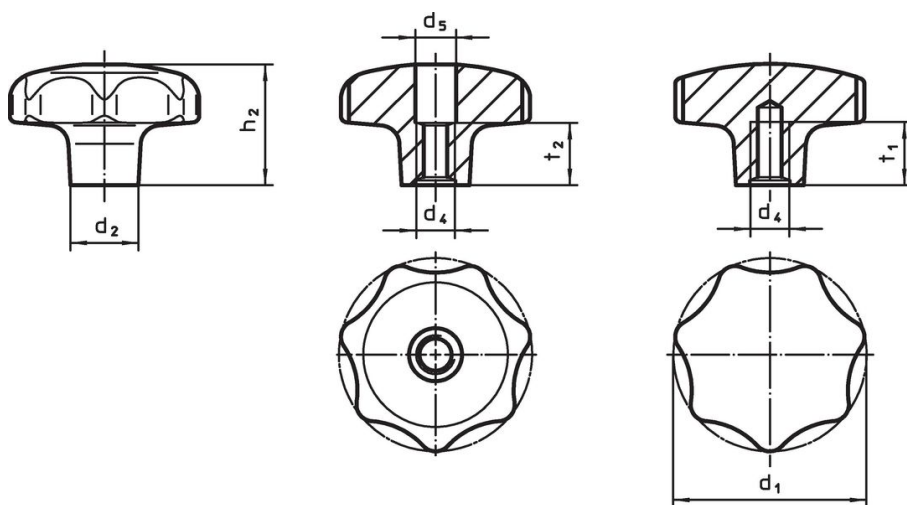
不含集污元件的版本。适用于所有讲求高度卫生需求的应用（如食品工业）。  
The stainless steel A4 version ensures maximum corrosion resistance.

### 材质

#### 把手

- Stainless steel 1.4408, precision casting, polished


### 图面



图片 1

图片 2

### 订单信息

$d_1$	$d_2$	尺寸 $d_4$ [mm]	$h_2$	$t_1$ min		品号
有牙盲孔 – 相片 2						
50	18	M10	32	18	221	24691.1450

### 遵守

#### 符合 RoHS

符合指令 2011/65/EU 和指令 2015/863

#### 不含 SVHC 物质

不含超过 0.1% w/w 的 SVHC 物质 - 截至 2024 年 6 月 27 日的 SVHC 清单。

#### 不含 65 号提案物质

不包括 65 号提案物质

<https://www.P65Warnings.ca.gov/>

#### 不含冲突矿物

„本产品不含来自刚果民主共和国或邻近国家的任何被指定为“冲突矿物”的物质，例如钽、锡、金或钨。