

星型把手 · similar to DIN 6336, stainless steel A4
24691.1332



产品描述

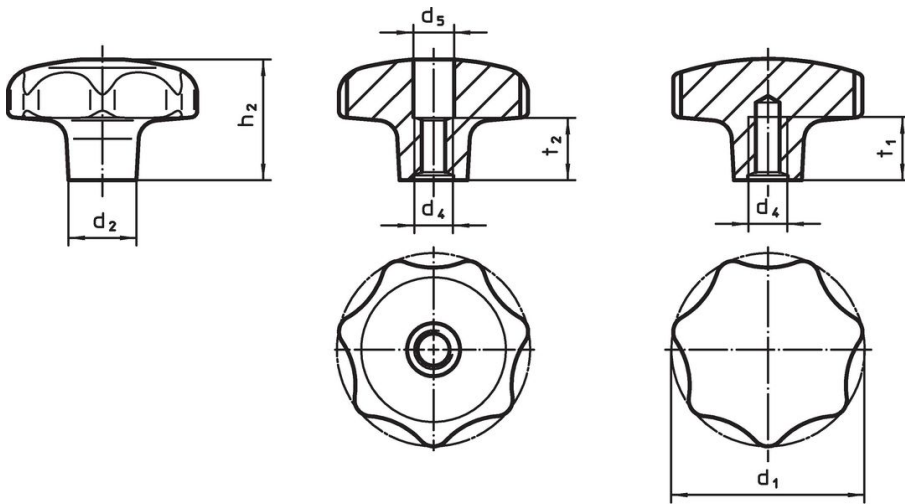
不含集污元件的版本。适用于所有讲求高度卫生需求的应用（如食品工业）。
The stainless steel A4 version ensures maximum corrosion resistance.

材质

把手

- Stainless steel 1.4408, precision casting, polished

图面



图片 1

图片 2

订单信息

d ₁	d ₂	d ₄	尺寸 [mm]	d ₅	h ₂	t ₂	重量 [g]	品号
有母螺牙，钻穿 – 相片 1								
32	12	M6		6,4	20	10	57	24691.1332

遵守

符合 RoHS

符合指令 2011/65/EU 和指令 2015/863

不含 SVHC 物质

不含超过 0.1% w/w 的 SVHC 物质 - 截至 2024 年 1 月 23 日的 SVHC 清单。

不含 65 号提案物质

不包括 65 号提案物质

<https://www.P65Warnings.ca.gov/>

不含冲突矿物

„本产品不含来自刚果民主共和国或邻近国家的任何被指定为“冲突矿物”的物质，例如钽、锡、金或钨。