

星形把手 · 不锈钢，实心的  
24690.0646



产品描述

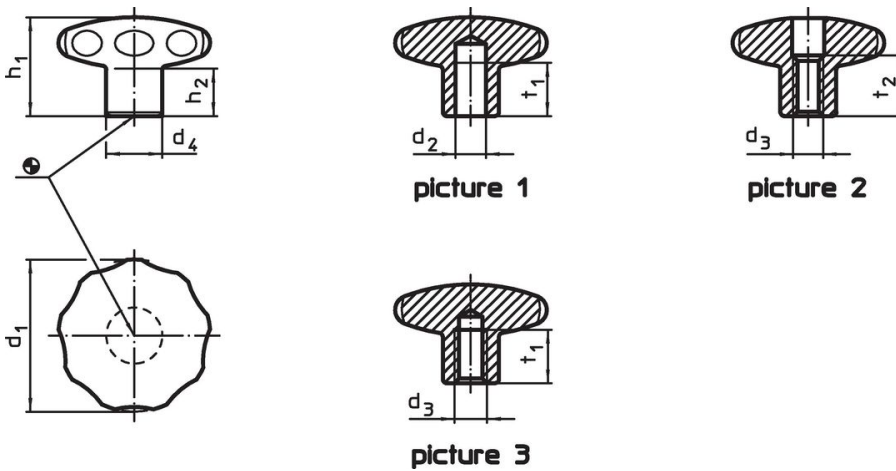
不含集污元件的版本。适用于所有讲求高度卫生需求的应用（如食品工业）。

材质


把手

- 不锈钢 1.4305，钝化喷砂

图面



订单信息

$d_1$	$d_3$	$d_4$	尺寸 [mm]	$h_1$	$h_2$	$t_1$ min	 [g]	品号
40	M8	18		30,5	15	12	132	24690.0646

有牙盲孔 – 相片 3

## 应用范例



## 遵守

### 符合 RoHS

符合指令 2011/65/EU 和指令 2015/863

### 不含 SVHC 物质

不含超过 0.1% w/w 的 SVHC 物质 - 截至 2024 年 1 月 23 日的 SVHC 清单。

### 不含 65 号提案物质

不包括 65 号提案物质

<https://www.P65Warnings.ca.gov/>

### 不含冲突矿物

„本产品不含来自刚果民主共和国或邻近国家的任何被指定为“冲突矿物”的物质，例如钽、锡、金或钨。