

星形把手 · 不锈钢

24690.0460



产品描述

材质

把手

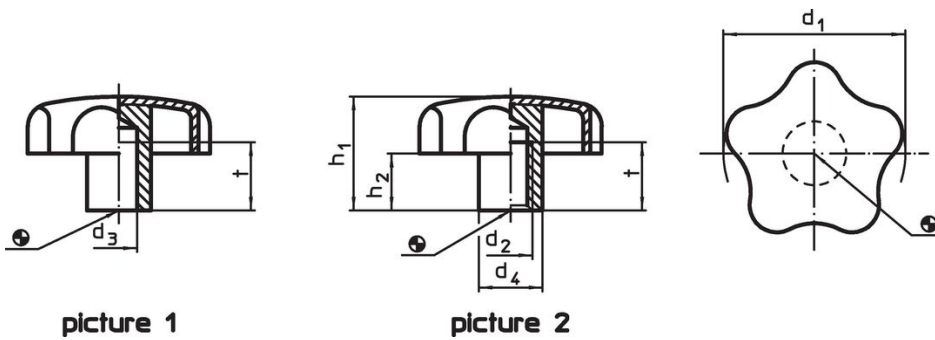
- 不锈钢 1.4301, 喷砂处理

更多信息


注意事项

握柄：薄铁片引伸 零件：对焊

图面

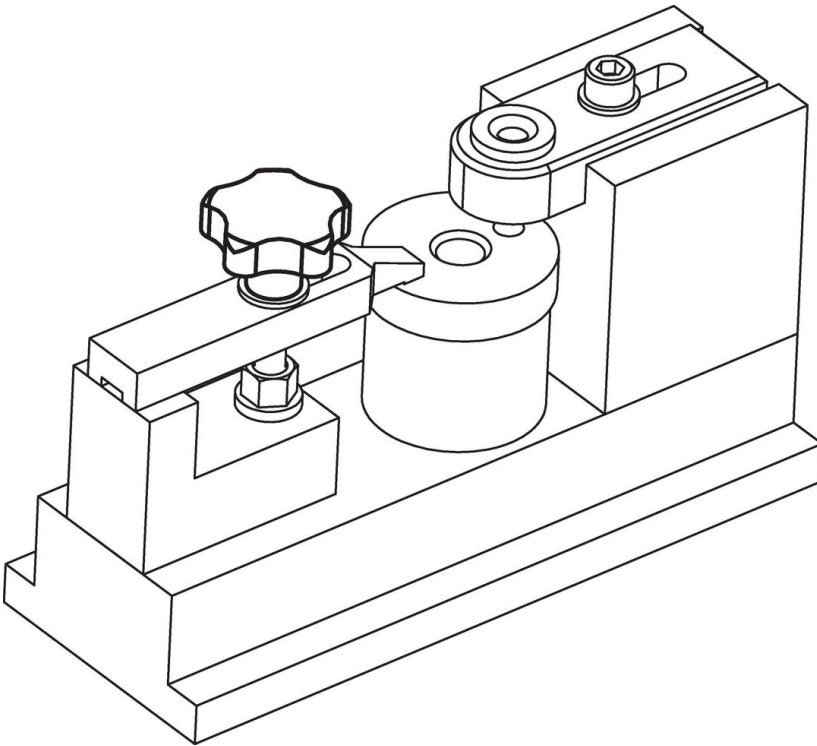


订单信息

d ₁	d ₂	d ₄	尺寸 [mm]	h ₁ ~	h ₂ ~	t min	 [g]	品号
60	M12	20		40	21	22	112	24690.0460

有牙盲孔 – 相片 2

应用范例



遵守

符合 RoHS

符合指令 2011/65/EU 和指令 2015/863

不含 SVHC 物质

不含超过 0.1% w/w 的 SVHC 物质 - 截至 2024 年 6 月 27 日的 SVHC 清单。

不含 65 号提案物质

不包括 65 号提案物质

<https://www.P65Warnings.ca.gov/>

不含冲突矿物

本产品不含来自刚果民主共和国或邻近国家的任何被指定为“冲突矿物”的物质，例如钽、锡、金或钨。