

## 星形把手 · 不锈钢

24690.0440



### 产品描述

#### 材质

#### 把手

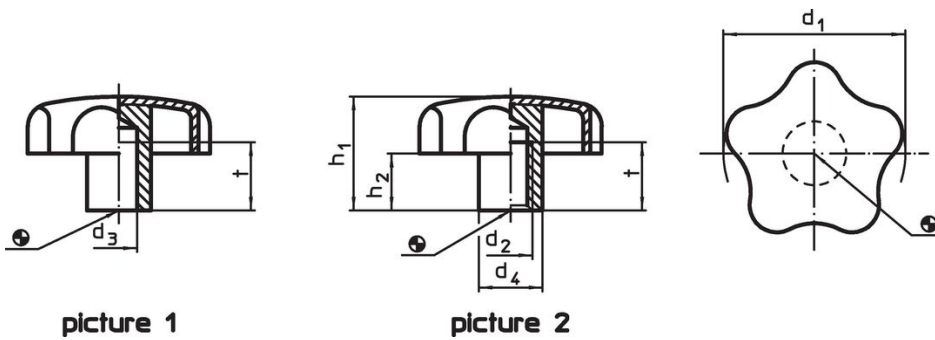
- 不锈钢 1.4301, 喷砂处理

#### 更多信息


#### 注意事项

握柄：薄铁片引伸 零件：对焊

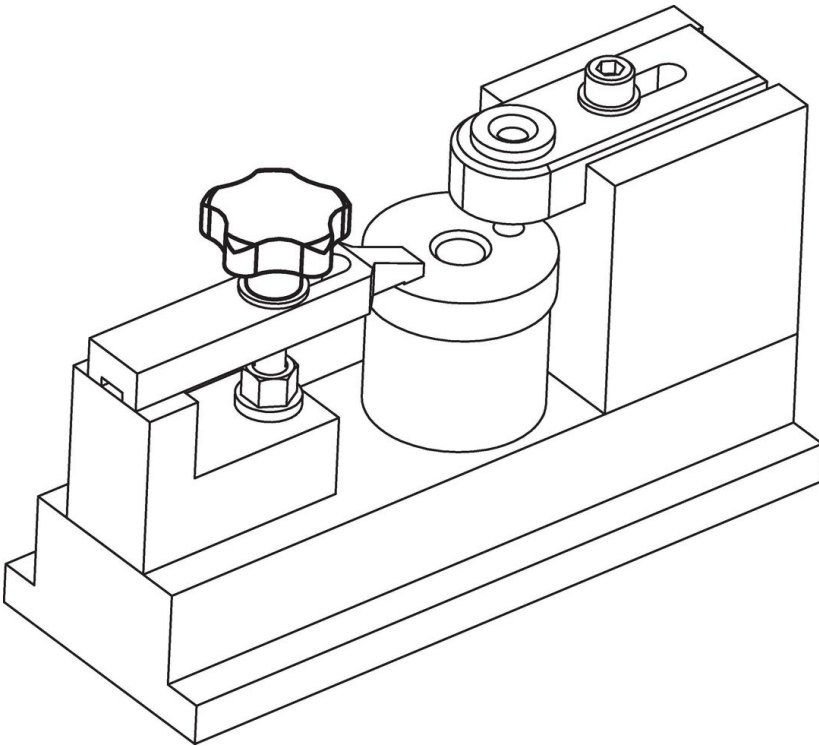
### 图面



### 订单信息

d <sub>1</sub>	d <sub>2</sub>	d <sub>4</sub>	尺寸 h <sub>1</sub> ~ [mm]	h <sub>2</sub> ~	t min	 [g]	品号
40	M8	14	25	12,5	15	37	24690.0440

## 应用范例



## 遵守

### 符合 RoHS

符合指令 2011/65/EU 和指令 2015/863

### 不含 SVHC 物质

不含超过 0.1% w/w 的 SVHC 物质 - 截至 2024 年 6 月 27 日的 SVHC 清单。

### 不含 65 号提案物质

不包括 65 号提案物质

<https://www.P65Warnings.ca.gov/>

### 不含冲突矿物

本产品不含来自刚果民主共和国或邻近国家的任何被指定为“冲突矿物”的物质，例如钽、锡、金或钨。