

星形把手 · 不锈钢

24690.0250



产品描述

材质

把手

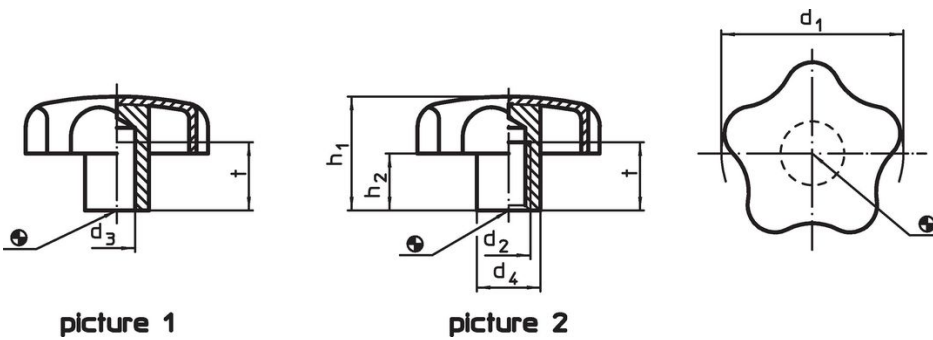
- 不锈钢 1.4301, 喷砂处理

更多信息


注意事项

握柄：薄铁片引伸 零件：对焊

图面

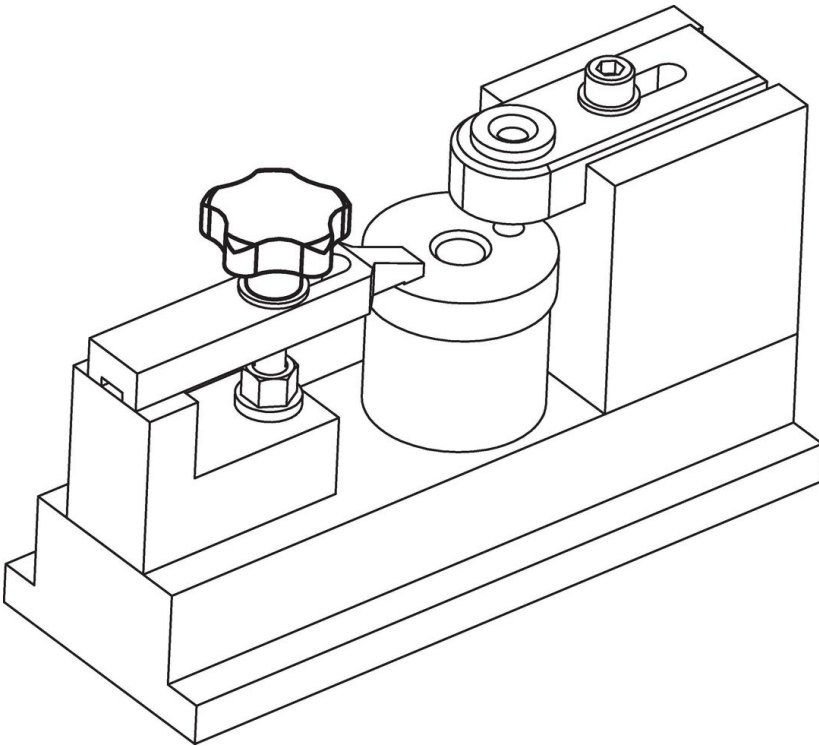


订单信息

d ₁	d ₃ H7	d ₄	尺寸 h ₁ ~ [mm]	h ₂ ~	t min	 [g]	品号
50	10	18	32	17,5	18	68	24690.0250

有平滑盲孔 - 相片 1

应用范例



遵守

符合 RoHS

符合指令 2011/65/EU 和指令 2015/863

不含 SVHC 物质

不含超过 0.1% w/w 的 SVHC 物质 - 截至 2024 年 6 月 27 日的 SVHC 清单。

不含 65 号提案物质

不包括 65 号提案物质

<https://www.P65Warnings.ca.gov/>

不含冲突矿物

本产品不含来自刚果民主共和国或邻近国家的任何被指定为“冲突矿物”的物质，例如钽、锡、金或钨。