

星形把手 · 不锈钢

24690.0240



产品描述

材质

把手

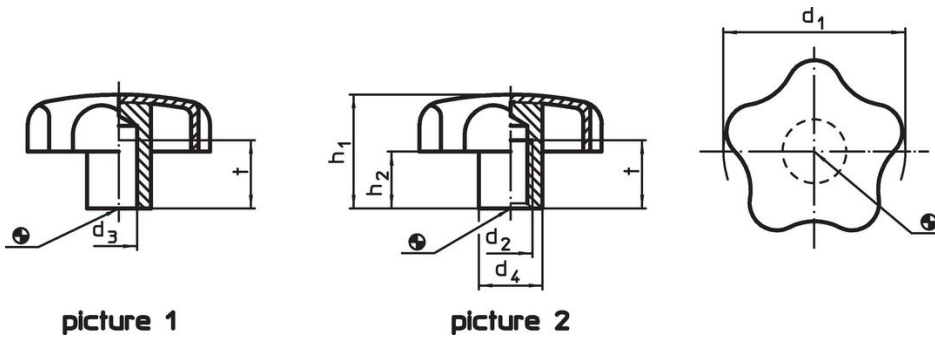
- 不锈钢 1.4301, 喷砂处理

更多信息


注意事项

握柄：薄铁片引伸 零件：对焊

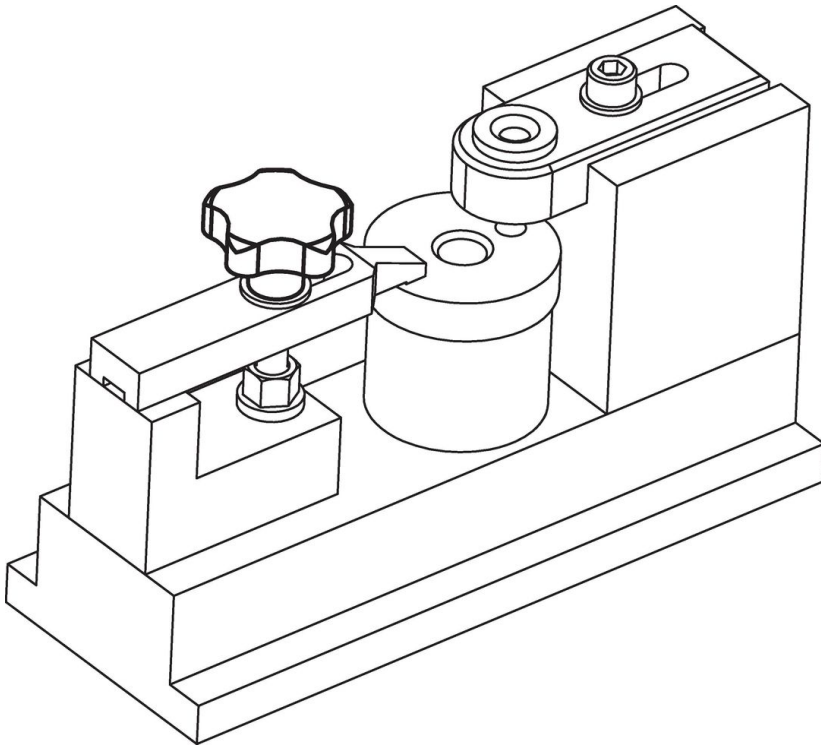
图面



订单信息

d_1	d_3 H7	d_4	尺寸 h_1 ~ [mm]	h_2 ~	t min	 [g]	品号
40	8	14	25	12,5	15	37	24690.0240

应用范例



遵守

符合 RoHS

符合指令 2011/65/EU 和指令 2015/863

不含 SVHC 物质

不含超过 0.1% w/w 的 SVHC 物质 - 截至 2024 年 1 月 23 日的 SVHC 清单。

不含 65 号提案物质

不包括 65 号提案物质

<https://www.P65Warnings.ca.gov/>

不含冲突矿物

本产品不含来自刚果民主共和国或邻近国家的任何被指定为“冲突矿物”的物质，例如钽、锡、金或钨。