

星型把手螺丝 · 不锈钢

24690.0152



产品描述

材质

把手

- 不锈钢 1.4301, 喷砂处理

螺丝

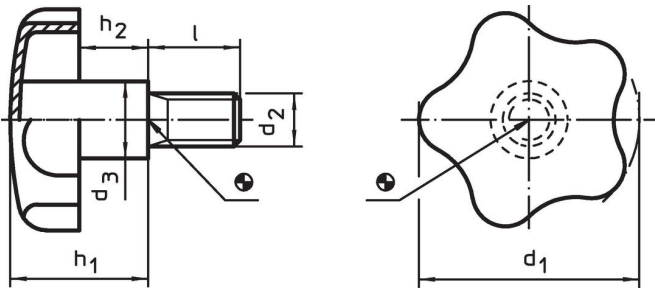
- 不锈钢 1.4301

更多信息

注意事项

握柄：薄铁片引伸 零件：对焊

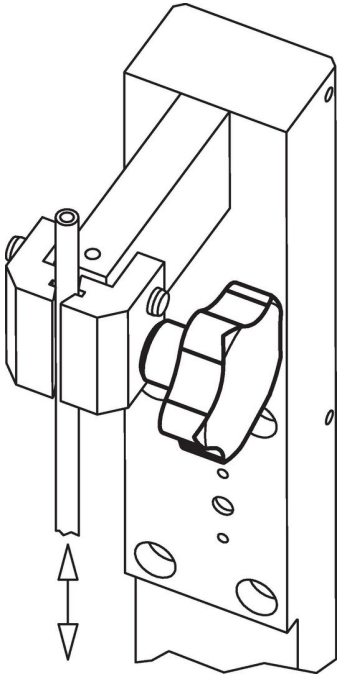
图面



订单信息

尺寸						[g]	品号
d ₁	d ₂	l	d ₃	h ₁ ~	h ₂ ~		
50	M10	30	18	30	16,5	97	24690.0152

应用范例



遵守

符合 RoHS

符合指令 2011/65/EU 和指令 2015/863

不含 SVHC 物质

不含超过 0.1% w/w 的 SVHC 物质 - 截至 2024 年 1 月 23 日的 SVHC 清单。

不含 65 号提案物质

不包括 65 号提案物质

<https://www.P65Warnings.ca.gov/>

不含冲突矿物

„本产品不含来自刚果民主共和国或邻近国家的任何被指定为“冲突矿物”的物质，例如钽、锡、金或钨。