

星形把手 · DIN 6336 塑料
24670.0280



产品描述

材质

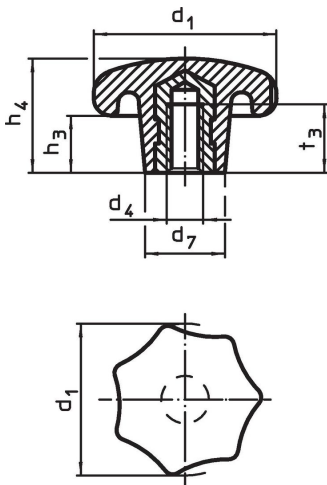
衬套

- 钢, 镀锌

把手

- 热固性塑胶 (PF 31), 黑色 (接近色号 RAL 9005)

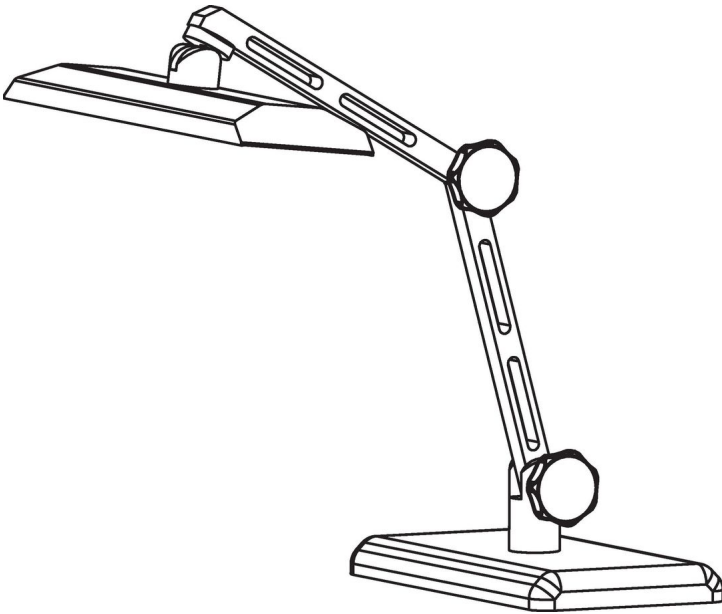
图面



订单信息

尺寸						max. [°C]	[g]	品号
d ₁	d ₄	d ₇	h ₃	h ₄	t ₃			
有牙衬套, 型式K, 钢								
80	M16	35	25	50	30	110	161	24670.0280

应用范例



遵守

符合 RoHS

符合指令 2011/65/EU 和指令 2015/863

不含 SVHC 物质

不含超过 0.1% w/w 的 SVHC 物质 - 截至 2024 年 6 月 27 日的 SVHC 清单.

不含 65 号提案物质

不包括 65 号提案物质

<https://www.P65Warnings.ca.gov/>

不含冲突矿物

„本产品不含来自刚果民主共和国或邻近国家的任何被指定为“冲突矿物”的物质，例如钽、锡、金或钨。