

星型把手 · DIN 6336 塑料  
24670.0263



产品描述

材质

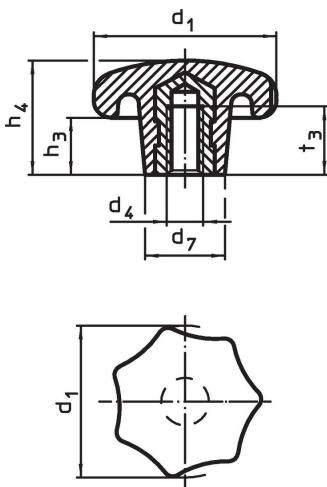
衬套

- 钢, 镀锌

把手

- DIN 7708 - 热固性塑胶 (PF 31), 黑色 (接近色号 RAL 9005)

图面



订单信息

尺寸						max. [°C]	[g]	品号
d <sub>1</sub>	d <sub>4</sub>	d <sub>7</sub>	h <sub>3</sub>	h <sub>4</sub>	t <sub>3</sub>			
有牙衬套, 型式 K, 钢								
63	M12	26	21	40	22	110	83	24670.0263

## 应用范例



## 遵守

### 符合 RoHS

符合指令 2011/65/EU 和指令 2015/863

### 不含 SVHC 物质

不含超过 0.1% w/w 的 SVHC 物质 - 截至 2024 年 1 月 23 日的 SVHC 清单.

### 不含 65 号提案物质

不包括 65 号提案物质

<https://www.P65Warnings.ca.gov/>

### 不含冲突矿物

„本产品不含来自刚果民主共和国或邻近国家的任何被指定为“冲突矿物”的物质，例如钽、锡、金或钨。