

星形把手 · DIN 6335 塑料

24640.1263



产品描述

材质

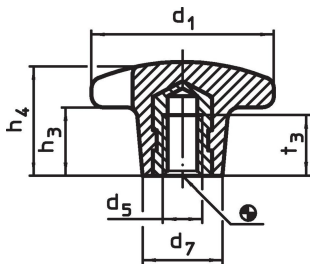
衬套

- 不锈钢 A2

把手

- 热固性塑胶 (PF 31), 黑色 (接近色号 RAL 9005)

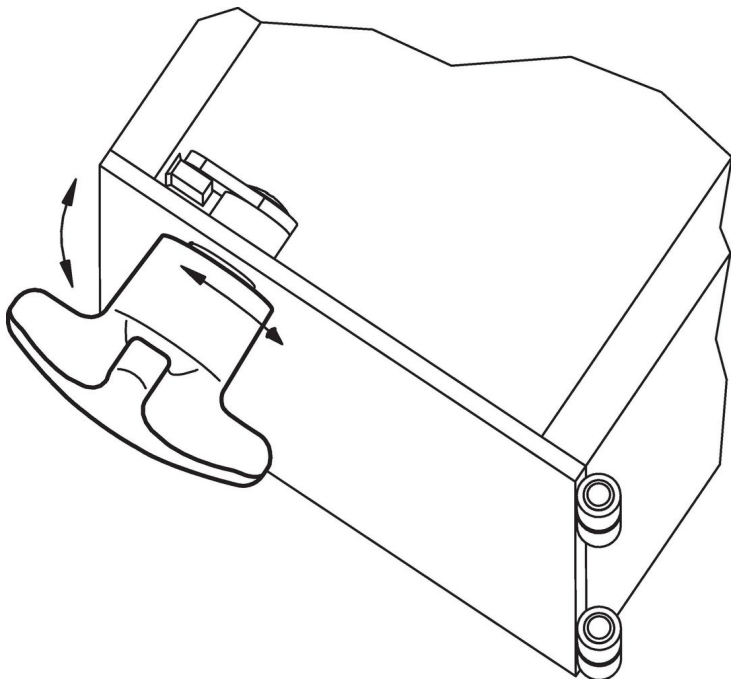
图面



订单信息

| 尺寸 | | | | | | 🌡️ max. [°C] | 📦 [g] | 品号 |
|-----------------|----------------|-----------------------------|---------------------|---------------------|----------------|--------------------|----------|------------|
| d ₁ | d ₅ | d ₇ ~ [mm] | h ₃ ~ | h ₄ ~ | t ₃ | | | |
| 有牙衬套, 型式 K, 不锈钢 | | | | | | | | |
| 63 | M12 | 26 | 25 | 40 | 22 | 110 | 66 | 24640.1263 |

应用范例



遵守

符合 RoHS

符合指令 2011/65/EU 和指令 2015/863

不含 SVHC 物质

不含超过 0.1% w/w 的 SVHC 物质 - 截至 2024 年 6 月 27 日的 SVHC 清单.

不含 65 号提案物质

不包括 65 号提案物质

<https://www.P65Warnings.ca.gov/>

不含冲突矿物

„本产品不含来自刚果民主共和国或邻近国家的任何被指定为“冲突矿物”的物质，例如钽、锡、金或钨。