

## 星形把手 · DIN 6335 塑料

24640.0280



### 产品描述

#### 材质

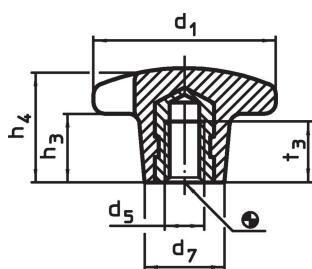
##### 衬套

- 钢，镀锌

##### 把手

- 热固性塑胶 (PF 31)，黑色 (接近色号 RAL 9005)

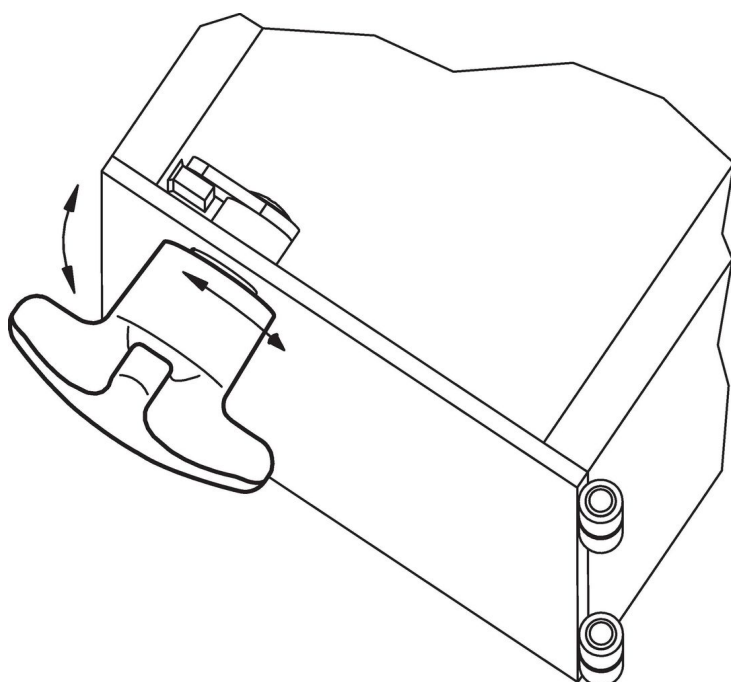
### 图面



### 订单信息

尺寸						max. [°C]	[g]	品号
d <sub>1</sub>	d <sub>5</sub>	d <sub>7</sub> ~ [mm]	h <sub>3</sub> ~	h <sub>4</sub> ~	t <sub>3</sub>			
有牙 衬套，型式 K，钢								
80	M16	35	30	50	30	110	137	24640.0280

### 应用范例



## 遵守

### 符合 RoHS

符合指令 2011/65/EU 和指令 2015/863

### 不含 SVHC 物质

不含超过 0.1% w/w 的 SVHC 物质 - 截至 2024 年 6 月 27 日的 SVHC 清单.

### 不含 65 号提案物质

不包括 65 号提案物质

<https://www.P65Warnings.ca.gov/>

### 不含冲突矿物

„本产品不含来自刚果民主共和国或邻近国家的任何被指定为“冲突矿物”的物质，例如钽、锡、金或钨。