

## 星形把手 · similar to DIN 6335, stainless steel A4

24631.1350



### 产品描述

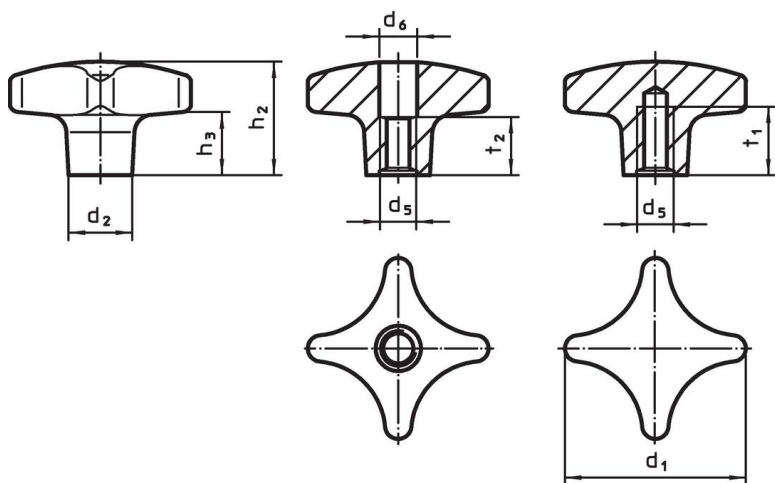
不含集污元件的版本。适用于所有讲求高度卫生需求的应用（如食品工业）。  
The stainless steel A4 version ensures maximum corrosion resistance.

### 材质

#### 把手

- Stainless steel A4, polished


### 图面



图片 1

图片 2

### 订单信息

d <sub>1</sub>	d <sub>2</sub>	d <sub>5</sub>	尺寸 d <sub>6</sub> [mm]	h <sub>2</sub>	h <sub>3</sub>	t <sub>2</sub>	 [g]	品号
有母螺牙，钻穿 – 相片 1								
50	18	M10	10,5	32	18	16	110	24631.1350

### 遵守

#### 符合 RoHS

符合指令 2011/65/EU 和指令 2015/863

#### 不含 SVHC 物质

不含超过 0.1% w/w 的 SVHC 物质 - 截至 2024 年 1 月 23 日的 SVHC 清单。

#### 不含 65 号提案物质

不包括 65 号提案物质

<https://www.P65Warnings.ca.gov/>

#### 不含冲突矿物

„本产品不含来自刚果民主共和国或邻近国家的任何被指定为“冲突矿物”的物质，例如钽、锡、金或钨。