

## 轮辐形手轮 · 轻合金

24610.0320



## 产品描述

对于所有的手轮，其轮毂经切销而成，钢圈经由车削，所有面经过镜面加工处理。不切销的表面则喷砂处理。跟钢圈一起镜面抛光，因此在大多数情况下，此手轮不需要额外的烤漆。

## 材质

长柄大槌零件

- 钢，镀锌

手轮

- 铝永久模铸造

圆柱形把手 EH 24530.

- DIN 7708 - 热固性塑胶 (PF 31)，黑色 (接近色号 RAL 9005)

## 组装

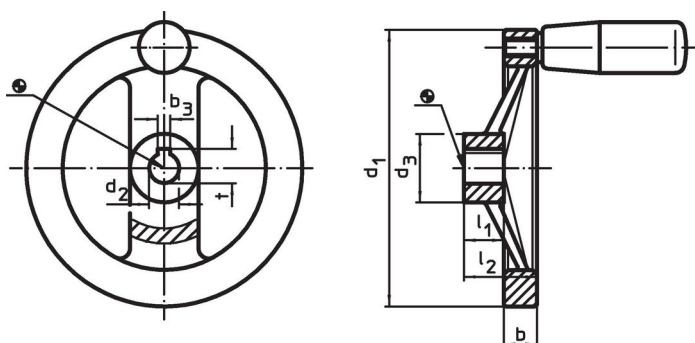
轴端华司 EH 22270。用于轴向紧固。

## 更多信息

## 更多产品

- 轴端华司
- 圆柱形把手，旋转

## 图面



轮毂键槽的方向可能与图中所示的不同。

## 订单信息

尺寸						中心键槽 DIN 6885 规格表 1		一致。cyl.把手 EH 24530.	🌡️	📦	品号
d <sub>1</sub>	d <sub>2</sub> H7	d <sub>3</sub>	b	l <sub>1</sub>	l <sub>2</sub>	b <sub>3</sub>	t	[mm]	max.	[g]	
[mm]						[mm]		[mm]	[°C]		
有键槽 有 圆柱形 把手 EH 24530.											
160	14	36	18	20	39	5	16,3	26 x M10	110	645	24610.0320

## 遵守

## 符合 RoHS

含铅 - 符合例外 6a / 6b / 6c

## 含有 &gt;0.1% w/w 的 SVHC 物质

含铅 - SVHC [REACH] 清单截至 2024 年 1 月 23 日

## 包含 65 号提案的物质



铅暴露会导致癌症和生殖伤害

<https://www.P65Warnings.ca.gov/>

## 不含冲突矿物

„本产品不含来自刚果民主共和国或邻近国家的任何被指定为“冲突矿物”的物质，例如钽、锡、金或钨。