

轮辐形手轮 · 轻合金

24610.0221



产品描述

对于所有的手轮，其轮毂经切销而成，钢圈经由车削，所有面经过镜面加工处理。不切销的表面则喷砂处理。跟钢圈一起镜面抛光，因此在大多数情况下，此手轮不需要额外的烤漆。

材质

长柄大槌零件
• 钢，镀锌

手轮

• 铝永久模铸造

圆柱形把手 EH 24530.

• 热固性塑胶 (PF 31)，黑色 (接近色号 RAL 9005)

组装

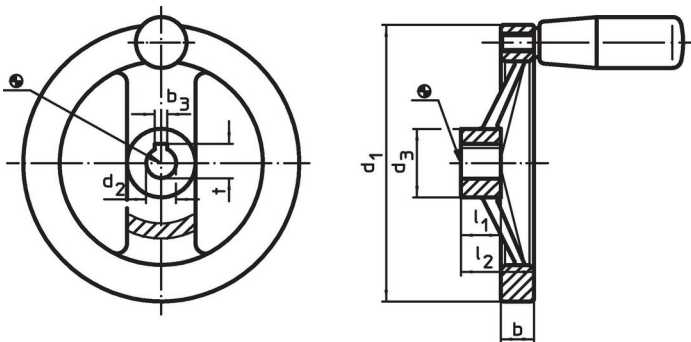
轴端华司 EH 22270。用于轴向紧固。

更多信息

更多产品

• 轴端华司
• 圆柱形把手，旋转

图面



轮毂键槽的方向可能与图中所示的不同。

订单信息

尺寸						一致。cyl.把手 EH 24530.	🌡️ max.	📦 [g]	品号
d ₁	d ₂ H7	d ₃	b	l ₁	l ₂ ~	[mm]	[°C]	[g]	
无键槽 含 圆柱 把手 EH 2453.									
160	16	36	18	20	39	26 x M10	110	645	24610.0221

遵守

符合 RoHS

含铅 - 符合例外 6a / 6b / 6c

含有 >0.1% w/w 的 SVHC 物质

含铅 - SVHC [REACH] 清单截至 2024 年 6 月 27 日

包含 65 号提案的物质



铅暴露会导致癌症和生殖伤害

<https://www.P65Warnings.ca.gov/>

不含冲突矿物

„本产品不含来自刚果民主共和国或邻近国家的任何被指定为“冲突矿物”的物质，例如钽、锡、金或钨。