

圆盘式手轮 · 轻合金

24600.0315



产品描述

有握把凹槽在後側。

对于所有的手轮，其轮毂经切销而成，钢圈经由车削，所有面经过镜面加工处理。不切销的表面则喷砂处理。跟钢圈一起镜面抛光，因此在大多数情况下，此手轮不需要额外的烤漆。

材质

长柄大槌零件

- 钢，镀锌

手轮

- 铝永久模铸造

圆柱形把手 EH 24530.

- DIN 7708 - 热固性塑胶 (PF 31)，黑色 (接近色号 RAL 9005)

组装

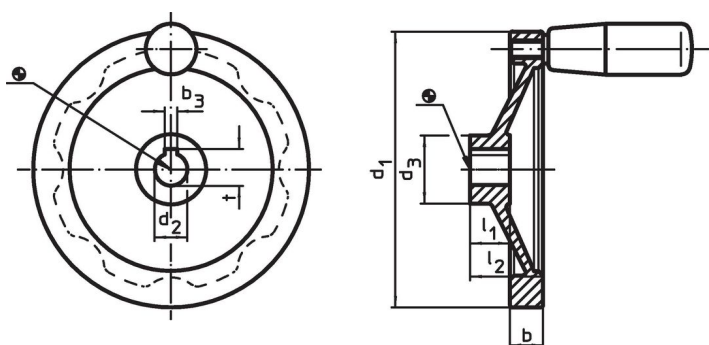
轴端华司 EH 22270。用于轴向紧固。

更多信息

更多产品

- 轴端华司
- 圆柱形把手，旋转

图面



轮毂键槽的方向可能与图中所示的不同。

订单信息

| 尺寸 | | | | | | 中心键槽 DIN 6885 规格表 1 | | 一致。cyl.把手 EH 24530. | 🌡️ | 📦 | 品号 |
|------------------------|----------------------|----------------|------|----------------|---------------------|---------------------|------|---------------------|------|-----|------------|
| d ₁ | d ₂ H7 | d ₃ | b | l ₁ | l ₂ ~ | b ₃ | t | [mm] | max. | [g] | |
| [mm] | | | | | | [mm] | | [mm] | [°C] | [g] | |
| 有键槽 有 圆柱形 把手 EH 24530. | | | | | | | | | | | |
| 140 | 14 | 36 | 16,5 | 19 | 36 | 5 | 16,3 | 23 x M8 | 110 | 510 | 24600.0315 |

遵守

符合 RoHS

含铅 - 符合例外 6a / 6b / 6c

含有 >0.1% w/w 的 SVHC 物质

含铅 - SVHC [REACH] 清单截至 2024 年 1 月 23 日

包含 65 号提案的物质



铅暴露会导致癌症和生殖伤害

<https://www.P65Warnings.ca.gov/>

不含冲突矿物

„本产品不含来自刚果民主共和国或邻近国家的任何被指定为“冲突矿物”的物质，例如钽、锡、金或钨。