

圆盘式手轮 · 轻合金

24600.0020



产品描述

有握把凹槽在後側。

对于所有的手轮，其轮毂经切销而成，钢圈经由车削，所有面经过镜面加工处理。不切销的表面则喷砂处理。跟钢圈一起镜面抛光，因此在大多数情况下，此手轮不需要额外的烤漆。

材质

长柄大槌零件
• 钢，镀锌

手轮

• 铝永久模铸造

组装

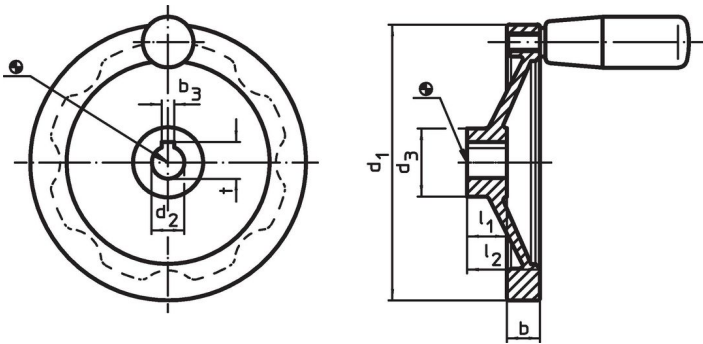
轴端华司 EH 22270。用于轴向紧固。

更多信息

更多产品


- 轴端华司
- 圆柱形把手，旋转

图面



轮毂键槽的方向可能与图中所示的不同。

订单信息

d_1	d_2 H7	d_3	尺寸 b	l_1	l_2 ~	 [g]	品号
							[mm]
无键槽，无圆柱形把手							
160	14	36	18	20	39	540	24600.0020

遵守

符合 RoHS

含铅 - 符合例外 6a / 6b / 6c

含有 >0.1% w/w 的 SVHC 物质

含铅 - SVHC [REACH] 清单截至 2024 年 1 月 23 日

包含 65 号提案的物质



铅暴露会导致癌症和生殖伤害

<https://www.P65Warnings.ca.gov/>

不含冲突矿物

„本产品不含来自刚果民主共和国或邻近国家的任何被指定为“冲突矿物”的物质，例如钽、锡、金或钨。