

## 圆盘式手轮 · 轻合金

24600.0015



## 产品描述

有握把凹槽在後側。

对于所有的手轮，其轮毂经切销而成，钢圈经由车削，所有面经过镜面加工处理。不切销的表面则喷砂处理。跟钢圈一起镜面抛光，因此在大多数情况下，此手轮不需要额外的烤漆。

## 材质

长柄大槌零件  
• 钢，镀锌

## 手轮

• 铝永久模铸造

## 组装

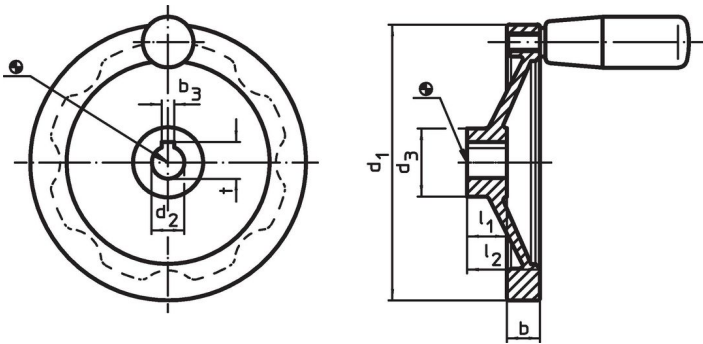
轴端华司 EH 22270。用于轴向紧固。

## 更多信息

## 更多产品


- 轴端华司
- 圆柱形把手，旋转

## 图面



轮毂键槽的方向可能与图中所示的不同。

## 订单信息

d <sub>1</sub>	d <sub>2</sub> H7	d <sub>3</sub>	尺寸					品号
			b	l <sub>1</sub>	l <sub>2</sub>			
			[mm]				[g]	
无键槽，无圆柱形把手								
140	14	36	16,5	19	36	430	24600.0015	

## 遵守

## 符合 RoHS

含铅 - 符合例外 6a / 6b / 6c

## 含有 &gt;0.1% w/w 的 SVHC 物质

含铅 - SVHC [REACH] 清单截至 2024 年 1 月 23 日

## 包含 65 号提案的物质



铅暴露会导致癌症和生殖伤害

<https://www.P65Warnings.ca.gov/>

## 不含冲突矿物

„本产品不含来自刚果民主共和国或邻近国家的任何被指定为“冲突矿物”的物质，例如钽、锡、金或钨。