

## 手轮 · 接近于 DIN 950，不锈钢

24591.0505



### 产品描述

车削、边缘抛光处理。

### 材质

#### 手轮

- 不锈钢 A4，热处理

#### 机械把手

- 不锈钢 A4，热处理

### 组装

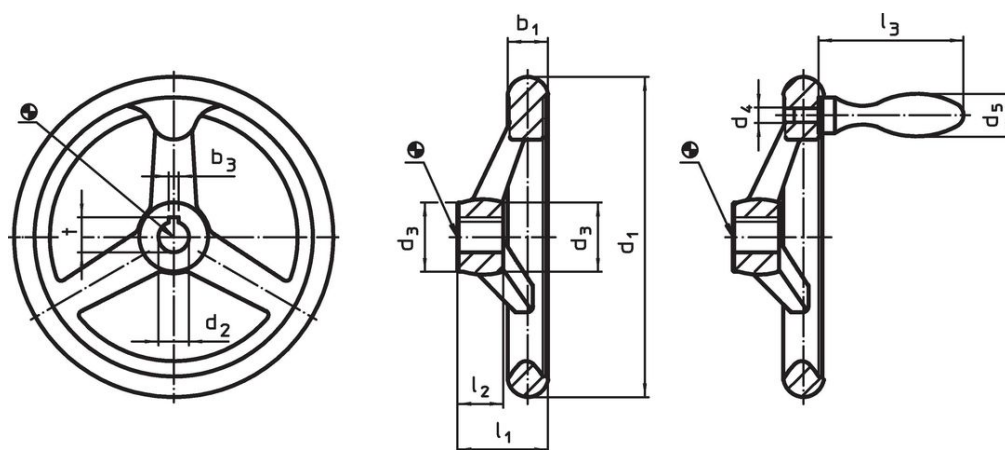
轴端华司 EH 22270。用于轴向紧固。

### 更多信息

### 更多产品

- 轴端华司

### 图面



picture 1

picture 2

The orientation of the hub keyway may be different than shown in the drawing.

### 订单信息

尺寸								中心键槽 DIN 6885 规格表 1		轮辐数	一致。机械把手 DIN 39	[g]	品号
d <sub>1</sub>	d <sub>2</sub> H9	d <sub>3</sub>	d <sub>4</sub>	d <sub>5</sub>	l <sub>1</sub>	l <sub>2</sub>	l <sub>3</sub>	b <sub>3</sub>	t				
有键槽，有固定把手 EH 2445. 组立，型式 N-F/G (旧型 F 3) – 相片 2													
100	10	25,5	M6	16	33	17	50	3	11,4	3	16	473	24591.0505

### 遵守

#### 符合 RoHS

符合指令 2011/65/EU 和指令 2015/863

#### 不含 SVHC 物质

不含超过 0.1% w/w 的 SVHC 物质 - 截至 2024 年 1 月 23 日的 SVHC 清单。

#### 不含 65 号提案物质

不包括 65 号提案物质

<https://www.P65Warnings.ca.gov/>

#### 不含冲突矿物

„本产品不含来自刚果民主共和国或邻近国家的任何被指定为“冲突矿物”的物质，例如钽、锡、金或钨。