

手轮 · 接近于 DIN 950，不锈钢

24591.0415



产品描述

车削、边缘抛光处理。

材质

手轮
• 不锈钢 A4，热处理

机械把手

• 不锈钢 A4，热处理

组装

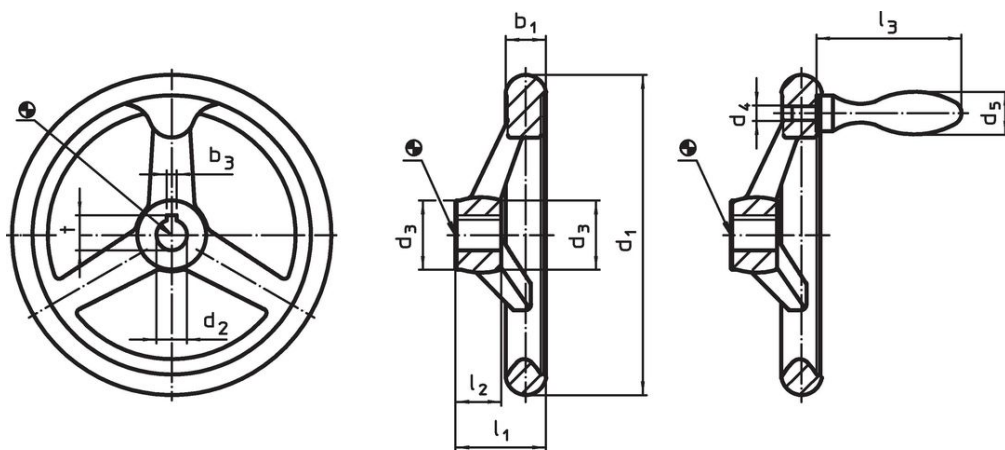
轴端华司 EH 22270。用于轴向紧固。

更多信息

更多产品

• 轴端华司

图面



picture 1

picture 2

The orientation of the hub keyway may be different than shown in the drawing.

订单信息

尺寸									轮辐数	一致。机械把手 DIN 39		品号
d ₁	d ₂ H9	d ₃	d ₄	d ₅	l ₁	l ₂	l ₃	~	[mm]	[mm]	[g]	
无键槽，带有机械手柄的 EH 2445，被组装成为 B-F/G (以前的 F 4) – 相片 2												
140	14	29	M8	20	38,5	19	64	3	20	939	24591.0415	

遵守

符合 RoHS

符合指令 2011/65/EU 和指令 2015/863

不含 SVHC 物质

不含超过 0.1% w/w 的 SVHC 物质 - 截至 2024 年 1 月 23 日的 SVHC 清单。

不含 65 号提案物质

不包括 65 号提案物质

<https://www.P65Warnings.ca.gov/>

不含冲突矿物

„本产品不含来自刚果民主共和国或邻近国家的任何被指定为“冲突矿物”的物质，例如钽、锡、金或钨。