

手轮 · 接近于 DIN 950，不锈钢

24591.0405



产品描述

车削、边缘抛光处理。

材质

- 手轮
 - 不锈钢 A4，热处理
- 机械把手
 - 不锈钢 A4，热处理

组装

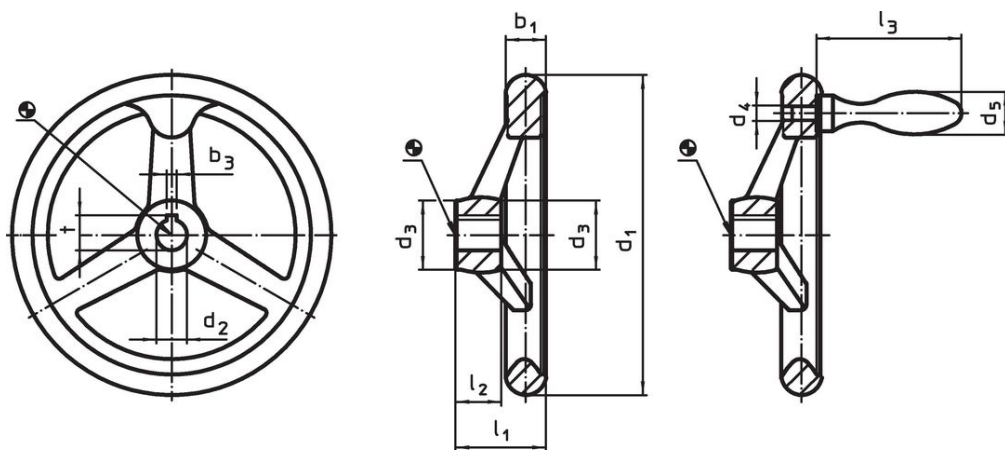
轴端华司 EH 22270。用于轴向紧固。

更多信息

更多产品

- 轴端华司

图面



picture 1

picture 2

The orientation of the hub keyway may be different than shown in the drawing.

订单信息

| d ₁ | d ₂ H9 | d ₃ | 尺寸 | | | | | 轮辐数 | 一致。机械把手 DIN 39 | | 品号 |
|--|----------------------|----------------|----------------|----------------|----------------|----------------|----------------|-----|-------------------|-----|------------|
| | | | d ₄ | d ₅ | l ₁ | l ₂ | l ₃ | | | [g] | |
| | | | [mm] | | | | | | | | |
| 无键槽，带有机械手柄的 EH 2445，被组装成为 B-F/G (以前的 F 4) – 相片 2 | | | | | | | | | | | |
| 100 | 10 | 25,5 | M6 | 16 | 33 | 17 | 50 | 3 | 16 | 472 | 24591.0405 |

遵守

符合 RoHS

符合指令 2011/65/EU 和指令 2015/863

不含 SVHC 物质

不含超过 0.1% w/w 的 SVHC 物质 - 截至 2024 年 1 月 23 日的 SVHC 清单。

不含 65 号提案物质

不包括 65 号提案物质
<https://www.P65Warnings.ca.gov/>

不含冲突矿物

„本产品不含来自刚果民主共和国或邻近国家的任何被指定为“冲突矿物”的物质，例如钽、锡、金或钨。