

手轮 · 接近于 DIN 950 , 不锈钢

24591.0120



产品描述

车削、边缘抛光处理。

材质

手轮  
• 不锈钢 A4 , 热处理

组装

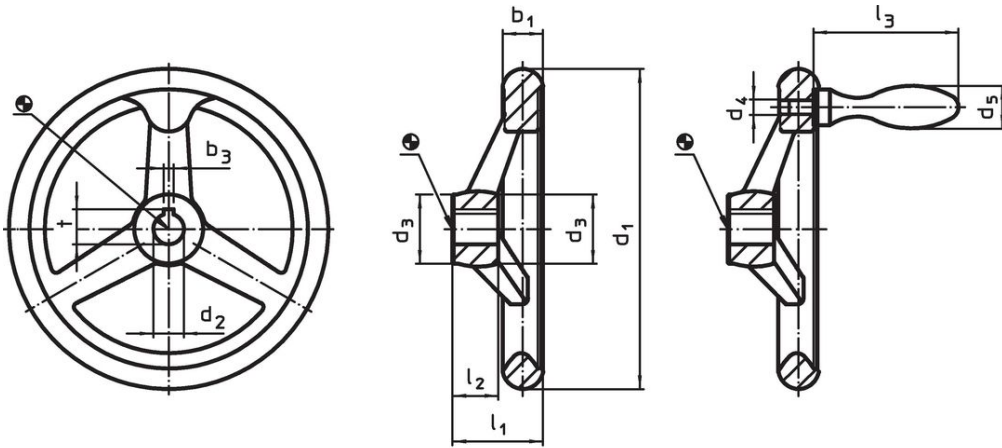
轴端华司 EH 22270。用于轴向紧固。

更多信息

更多产品

• 轴端华司

图面



picture 1

picture 2

The orientation of the hub keyway may be different than shown in the drawing.

订单信息

| d <sub>1</sub>                       | d <sub>2</sub><br>H9 | 尺寸<br>d <sub>3</sub> | l <sub>1</sub> | l <sub>2</sub> | 中心键槽 DIN 6885 规格表 1<br>b <sub>3</sub> | t    | 轮辐数 |      | 品号         |
|--------------------------------------|----------------------|----------------------|----------------|----------------|---------------------------------------|------|-----|------|------------|
| [mm]                                 |                      |                      |                |                |                                       | [mm] |     | [g]  |            |
| 含 键槽 , 不含 把手 型式N-F/A (旧型 A 3) - 相片 1 |                      |                      |                |                |                                       |      |     |      |            |
| 160                                  | 14                   | 31                   | 39,5           | 20             | 5                                     | 16,3 | 3   | 1115 | 24591.0120 |

遵守

符合 RoHS

符合指令 2011/65/EU 和指令 2015/863

不含 SVHC 物质

不含超过 0.1% w/w 的 SVHC 物质 - 截至 2024 年 6 月 27 日的 SVHC 清单。

不含 65 号提案物质

不包括 65 号提案物质  
<https://www.P65Warnings.ca.gov/>

不含冲突矿物

„本产品不含来自刚果民主共和国或邻近国家的任何被指定为“冲突矿物”的物质，例如钽、锡、金或钨。