

手轮 · 接近于 DIN 950, 不锈钢
24591.0020



产品描述

车削、边缘抛光处理。

材质

手轮
• 不锈钢 A4, 热处理

组装

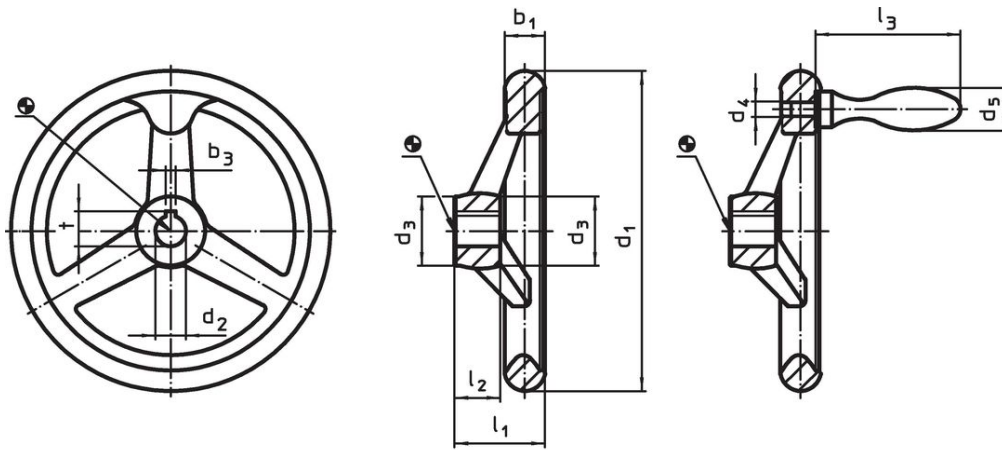
轴端华司 EH 22270。用于轴向紧固。

更多信息

更多产品

• 轴端华司

图面



picture 1

picture 2

The orientation of the hub keyway may be different than shown in the drawing.

订单信息

d ₁	d ₂ H9	尺寸			轮辐数	重量	品号
		d ₃	l ₁	l ₂		[g]	
[mm]							
不含键槽, 不含把手型式B-F/A (旧型 A 4) – 相片 1							
160	14	31	39,5	20	3	1112	24591.0020

遵守

符合 RoHS

符合指令 2011/65/EU 和指令 2015/863

不含 SVHC 物质

不含超过 0.1% w/w 的 SVHC 物质 - 截至 2024 年 1 月 23 日的 SVHC 清单。

不含 65 号提案物质

不包括 65 号提案物质

<https://www.P65Warnings.ca.gov/>

不含冲突矿物

„本产品不含来自刚果民主共和国或邻近国家的任何被指定为“冲突矿物”的物质, 例如钽、锡、金或钨。