

手轮 · 接近于 DIN 950 , 不锈钢
24591.0005



产品描述

车削、边缘抛光处理。

材质

手轮
• 不锈钢 A4 , 热处理

组装

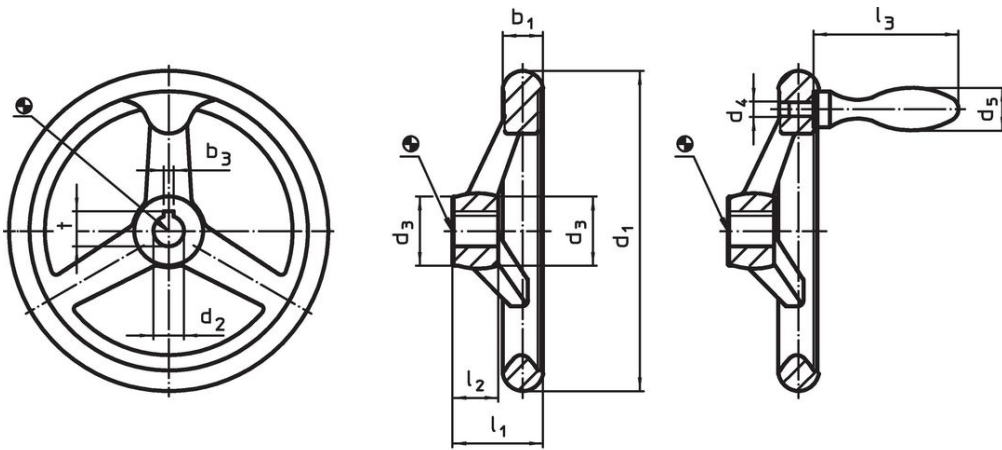
轴端华司 EH 22270。用于轴向紧固。

更多信息

更多产品

• 轴端华司

图面




picture 1

picture 2

The orientation of the hub keyway may be different than shown in the drawing.

订单信息

d ₁	d ₂ H9	尺寸 d ₃ [mm]	l ₁	l ₂	轮辐数	 [g]	品号
不含键槽, 不含把手型式B-F/A (旧型 A 4) – 相片 1							
100	10	25,5	33	17	3	431	24591.0005

遵守

符合 RoHS

符合指令 2011/65/EU 和指令 2015/863

不含 SVHC 物质

不含超过 0.1% w/w 的 SVHC 物质 - 截至 2024 年 6 月 27 日的 SVHC 清单。

不含 65 号提案物质

不包括 65 号提案物质
<https://www.P65Warnings.ca.gov/>

不含冲突矿物

„本产品不含来自刚果民主共和国或邻近国家的任何被指定为“冲突矿物”的物质，例如钽、锡、金或钨。