

手轮 · DIN 950 轻合金
24590.0540



产品描述

车削、边缘抛光处理。

材质

手轮

- 轻合金 (铝)

机械把手 DIN 39 EH 24450.

- 钢, 车削, 镀锌, 钝化

组装

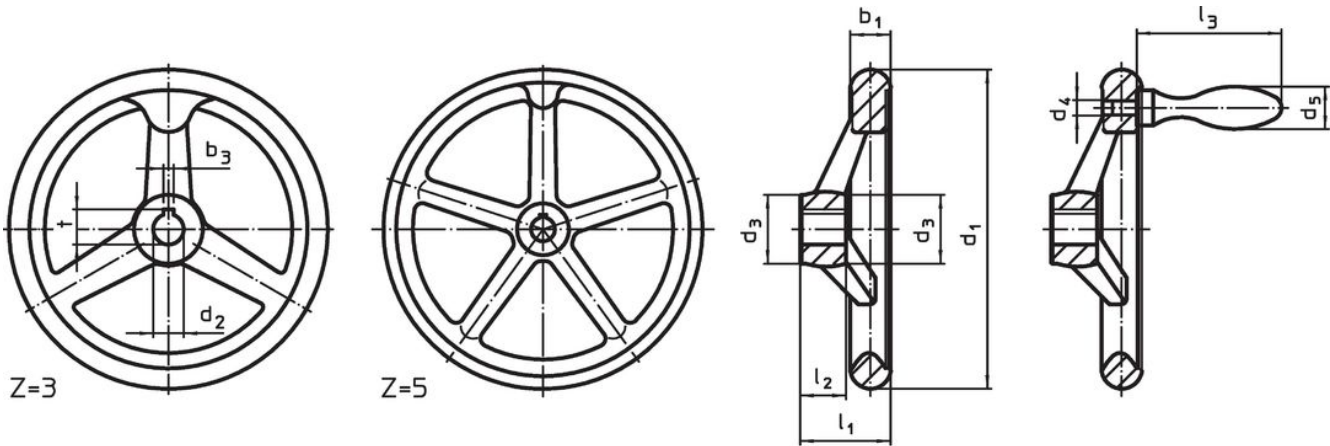
轴端华司 EH 22270。用于轴向紧固。

更多信息

更多产品

- 轴端华司
- 旋转机械把手, DIN 98

图面




picture 1

picture 2

The orientation of the hub keyway may be different than shown in the drawing.

订单信息

| 尺寸 | | | | | | | | 中心键槽 DIN 6885 规格表 1 | | 轮辐数 z | 一致。机械把手 DIN 39 / DIN 98 |  | 品号 |
|--|----------------------|----------------|----------------|----------------|---------------------|----------------|---------------------|---------------------|------|-------|----------------------------|---|------------|
| d ₁ | d ₂ H7 | d ₃ | d ₄ | d ₅ | l ₁ ~ | l ₂ | l ₃ ~ | b ₃ | t | | [mm] | [g] | |
| [mm] | | | | | | | | [mm] | | | [mm] | | |
| 有键槽, 有固定把手 EH 2445. 组立, 型式 N-F/G (旧型 F 3) – 相片 2 | | | | | | | | | | | | | |
| 250 | 22 | 45 | M12 | 32 | 50 | 28 | 100 | 6 | 24,8 | 5 | 32 | 1860 | 24590.0540 |

应用范例



遵守

符合 RoHS

符合指令 2011/65/EU 和指令 2015/863

不含 SVHC 物质

不含超过 0.1% w/w 的 SVHC 物质 - 截至 2024 年 1 月 23 日的 SVHC 清单.

不含 65 号提案物质

不包括 65 号提案物质

<https://www.P65Warnings.ca.gov/>

不含冲突矿物

„本产品不含来自刚果民主共和国或邻近国家的任何被指定为“冲突矿物”的物质，例如钽、锡、金或钨。