

手轮 · DIN 950 轻合金  
24590.0446



产品描述

车削、边缘抛光处理。

材质

手轮  
· 轻合金 (铝)

机械把手 DIN 39 EH 24450.  
· 钢, 车削, 镀锌, 钝化

组装

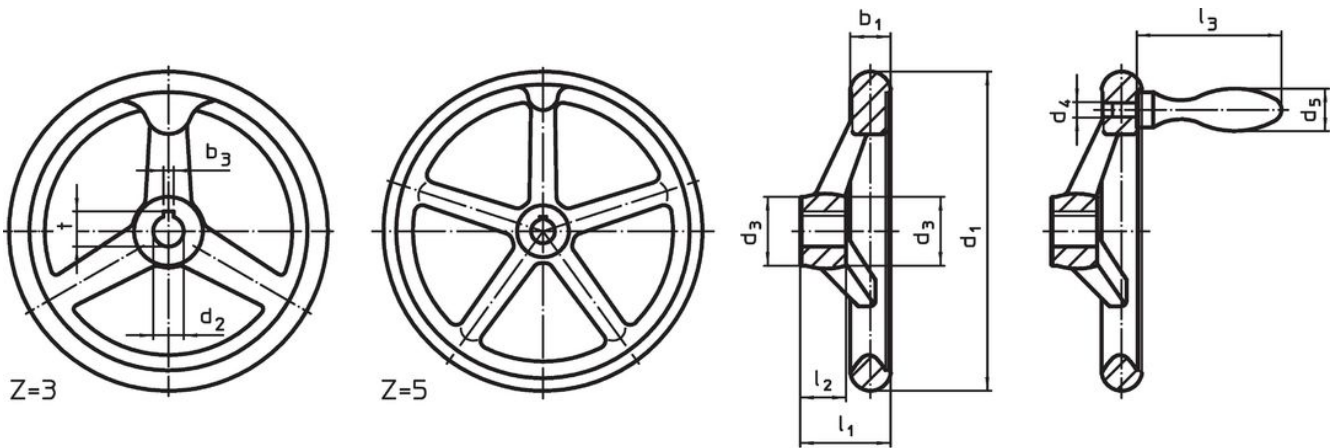
轴端华司 EH 22270。用于轴向紧固。

更多信息

更多产品

- 轴端华司
- 旋转机械把手, DIN 98

图面



picture 1

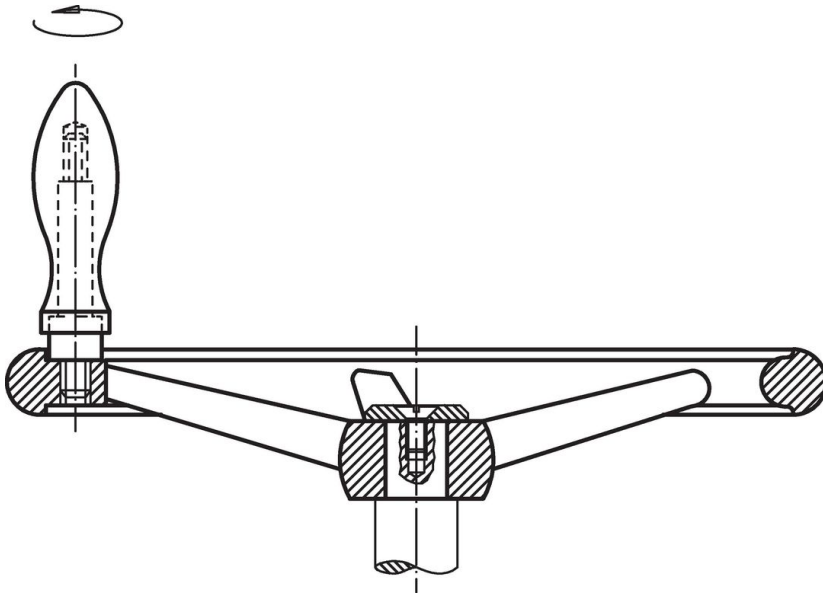
picture 2

The orientation of the hub keyway may be different than shown in the drawing.

订单信息

| d <sub>1</sub>                                     | d <sub>2</sub><br>H7 | d <sub>3</sub> | 尺寸             |                |                     |                |                     | 轮辐数<br>z | 一致。机械把手<br>DIN 39 / DIN 98 | [g]  | 品号         |
|--|----------------------|----------------|----------------|----------------|---------------------|----------------|---------------------|----------|----------------------------|------|------------|
|  |                      |                | d <sub>4</sub> | d <sub>5</sub> | l <sub>1</sub><br>~ | l <sub>2</sub> | l <sub>3</sub><br>~ |          |                            |      |            |
| 无键槽, 带有机械手柄的 EH 2445, 被组装成为 B-F/G (以前的 F 4) – 相片 2 |                      |                |                |                |                     |                |                     |          |                            |      |            |
| 315  | 30                   | 53             | M12            | 32             | 56                  | 33             | 100                 | 5        | 32                         | 2860 | 24590.0446 |

## 应用范例



## 遵守

### 符合 RoHS

符合指令 2011/65/EU 和指令 2015/863

### 不含 SVHC 物质

不含超过 0.1% w/w 的 SVHC 物质 - 截至 2024 年 1 月 23 日的 SVHC 清单.

### 不含 65 号提案物质

不包括 65 号提案物质

<https://www.P65Warnings.ca.gov/>

### 不含冲突矿物

„本产品不含来自刚果民主共和国或邻近国家的任何被指定为“冲突矿物”的物质，例如钽、锡、金或钨。