

## 手轮 · DIN 950 轻合金

24590.0331



### 产品描述

车削、边缘抛光处理。

### 材质

手轮

- 轻合金 (铝)

旋转机械把手 DIN 98 EH 24460.

- 钢, 车削, 镀锌, 钝化

### 组装

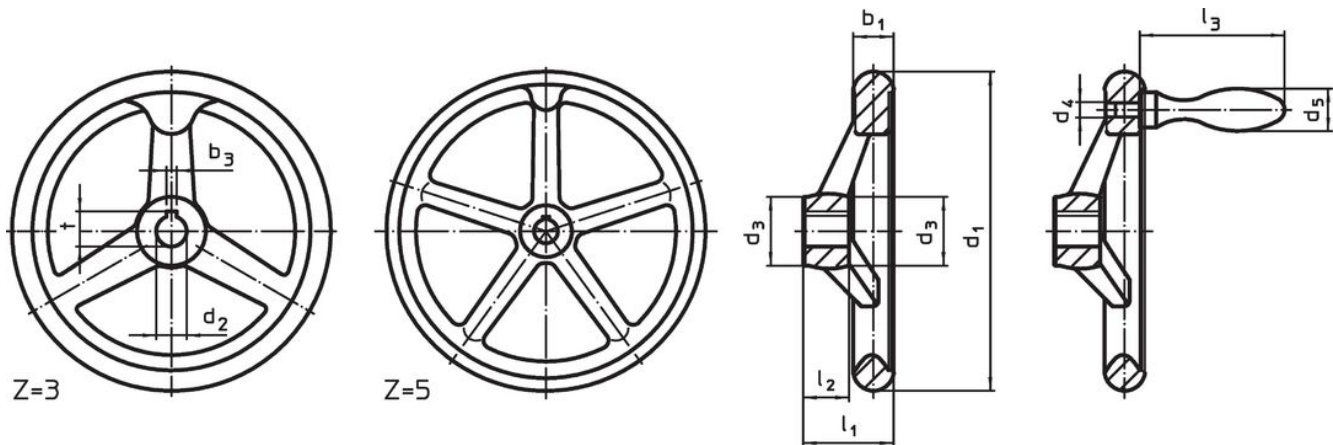
轴端华司 EH 22270。用于轴向紧固。

### 更多信息

### 更多产品

- 轴端华司
- 旋转机械把手, DIN 98

### 图面



picture 1

picture 2

The orientation of the hub keyway may be different than shown in the drawing.

### 订单信息

尺寸								中心键槽 DIN 6885 规格表 1		轮辐数 z	一致。机械把手 DIN 39 / DIN 98	[g]	品号
d <sub>1</sub>	d <sub>2</sub> H7	d <sub>3</sub>	d <sub>4</sub>	d <sub>5</sub>	l <sub>1</sub> ~	l <sub>2</sub>	l <sub>3</sub> ~	b <sub>3</sub>	t				
有 键槽, 有 旋转 把手 EH 2446. 已组立, 型式N-F/G (旧型 D 3) – 相片 2													
200	22	38	M10	25	45	24	75	6	24,8	3	25	970	24590.0331

## 应用范例



## 遵守

### 符合 RoHS

含铅 - 符合例外 6a / 6b / 6c

### 含有 >0.1% w/w 的 SVHC 物质

含铅 - SVHC [REACH] 清单截至 2024 年 1 月 23 日

### 包含 65 号提案的物质



铅暴露会导致癌症和生殖伤害

<https://www.P65Warnings.ca.gov/>

### 不含冲突矿物

„本产品不含来自刚果民主共和国或邻近国家的任何被指定为“冲突矿物”的物质，例如钽、锡、金或钨。