

手轮 · DIN 950 轻合金
24590.0200



产品描述

车削、边缘抛光处理。

材质

手轮
· 轻合金 (铝)

旋转机械把手 DIN 98 EH 24460.

· 钢, 车削, 镀锌, 钝化

组装

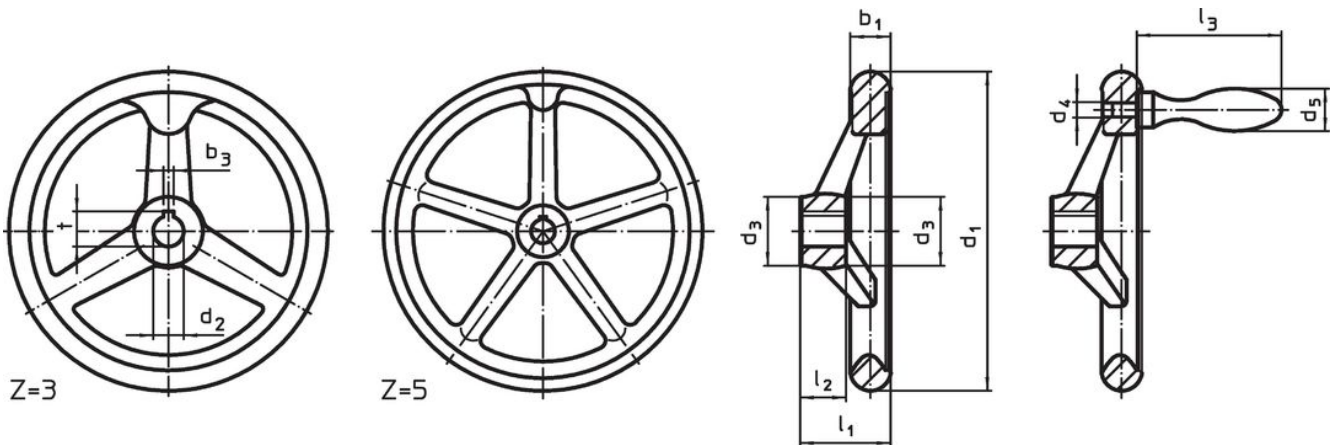
轴端华司 EH 22270。用于轴向紧固。

更多信息

更多产品

- 轴端华司
- 旋转机械把手, DIN 98

图面



picture 1

picture 2

The orientation of the hub keyway may be different than shown in the drawing.

订单信息

d ₁	d ₂ H7	d ₃	尺寸					轮辐数 z	一致。机械把手 DIN 39 / DIN 98	[g]	品号
			d ₄	d ₅	l ₁	l ₂	l ₃				
不含键槽, 含旋转把手 EH 2446. , 已组立型式B-F/G (旧型 D 4) - 相片 2											
80	10	24	M6	16	29	16	49	3	16	150	24590.0200

应用范例



遵守

符合 RoHS

含铅 - 符合例外 6a / 6b / 6c

含有 >0.1% w/w 的 SVHC 物质

含铅 - SVHC [REACH] 清单截至 2024 年 1 月 23 日

包含 65 号提案的物质



铅暴露会导致癌症和生殖伤害

<https://www.P65Warnings.ca.gov/>

不含冲突矿物

„本产品不含来自刚果民主共和国或邻近国家的任何被指定为“冲突矿物”的物质，例如钽、锡、金或钨。