

手轮 · DIN 950 轻合金
24590.0120



产品描述

车削、边缘抛光处理。

材质

手轮
· 轻合金 (铝)

组装

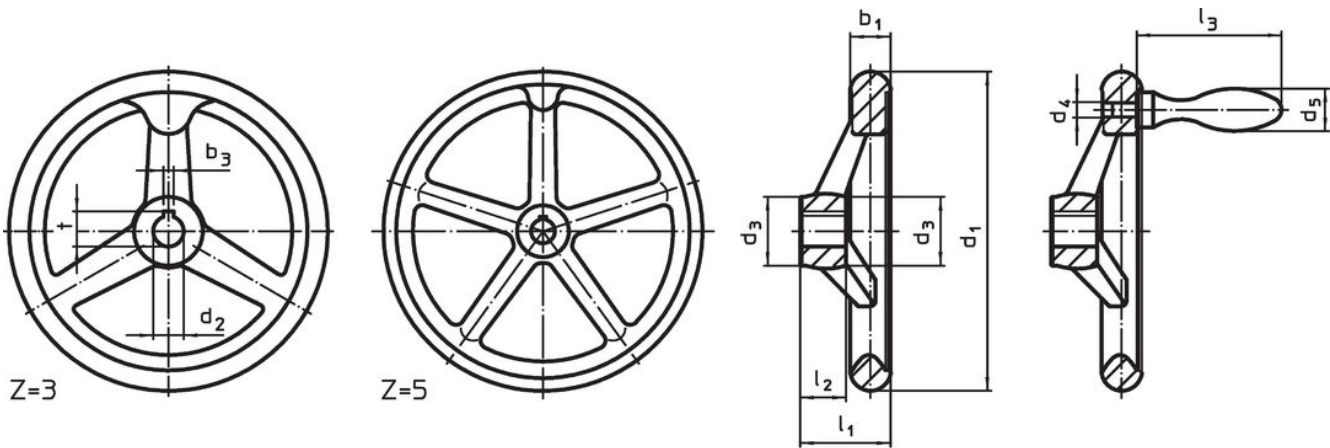
轴端华司 EH 22270。用于轴向紧固。

更多信息

更多产品

- 轴端华司
- 旋转机械把手, DIN 98

图面



picture 1

picture 2

The orientation of the hub keyway may be different than shown in the drawing.

订单信息

d ₁	d ₂ H7	尺寸			中心键槽 DIN 6885 规格表 1		轮辐数 z	[g]	品号
		d ₃	l ₁	l ₂	b ₃	t			
		[mm]	~		[mm]				
含 键槽, 不含 把手 型式N-F/A (旧型 A 3) – 相片 1									
160	14	32	40	20	5	16,3	3	422	24590.0120

应用范例



遵守

符合 RoHS

符合指令 2011/65/EU 和指令 2015/863

不含 SVHC 物质

不含超过 0.1% w/w 的 SVHC 物质 - 截至 2024 年 1 月 23 日的 SVHC 清单.

不含 65 号提案物质

不包括 65 号提案物质

<https://www.P65Warnings.ca.gov/>

不含冲突矿物

„本产品不含来自刚果民主共和国或邻近国家的任何被指定为“冲突矿物”的物质，例如钽、锡、金或钨。