

手轮 · DIN 950 轻合金  
24590.0111



产品描述

车削、边缘抛光处理。

材质

手轮  
· 轻合金 (铝)

组装

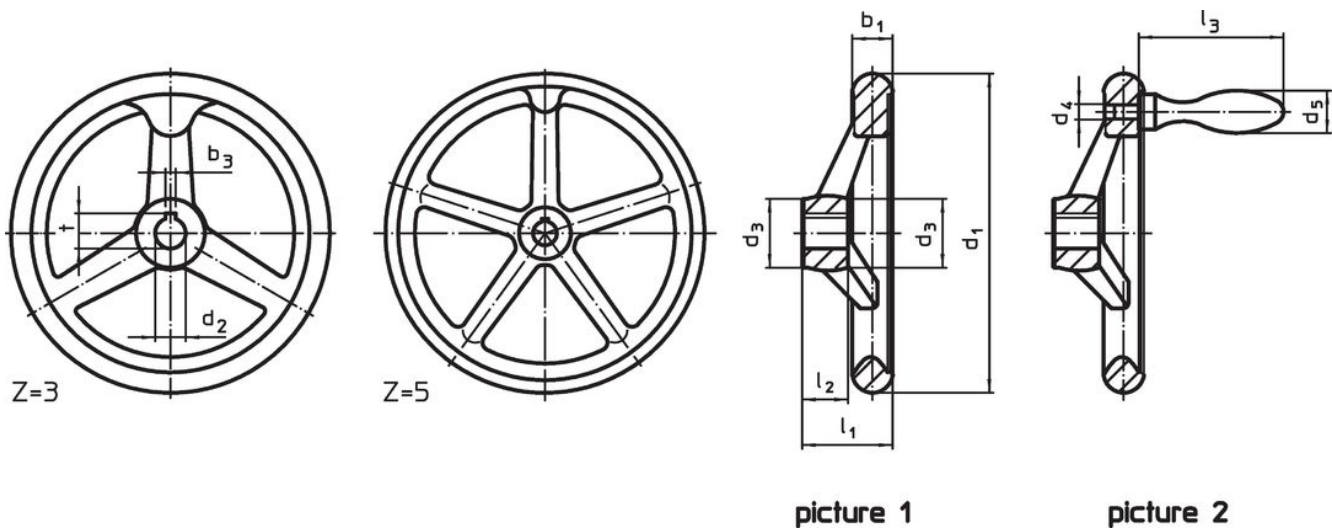
轴端华司 EH 22270。用于轴向紧固。

更多信息

更多产品

- 轴端华司
- 旋转机械把手, DIN 98

图面



The orientation of the hub keyway may be different than shown in the drawing.

订单信息

| d <sub>1</sub>                      | d <sub>2</sub><br>H7 | 尺寸             |                |                | 中心键槽 DIN 6885 规格表 1 |      | 轮辐数<br>z | [g] | 品号         |
|-------------------------------------|----------------------|----------------|----------------|----------------|---------------------|------|----------|-----|------------|
|                                     |                      | d <sub>3</sub> | l <sub>1</sub> | l <sub>2</sub> | b <sub>3</sub>      | t    |          |     |            |
|                                     |                      | [mm]           |                |                | [mm]                |      |          |     |            |
| 含 键槽, 不含 把手 型式N-F/A (旧型 A 3) – 相片 1 |                      |                |                |                |                     |      |          |     |            |
| 125                                 | 14                   | 28             | 36             | 18             | 5                   | 16,3 | 3        | 291 | 24590.0111 |

## 应用范例



## 遵守

### 符合 RoHS

符合指令 2011/65/EU 和指令 2015/863

### 不含 SVHC 物质

不含超过 0.1% w/w 的 SVHC 物质 - 截至 2024 年 1 月 23 日的 SVHC 清单.

### 不含 65 号提案物质

不包括 65 号提案物质

<https://www.P65Warnings.ca.gov/>

### 不含冲突矿物

„本产品不含来自刚果民主共和国或邻近国家的任何被指定为“冲突矿物”的物质，例如钽、锡、金或钨。