

手轮 · DIN 950 轻合金  
24590.0010



产品描述

车削、边缘抛光处理。

材质

手轮  
· 轻合金 (铝)

组装

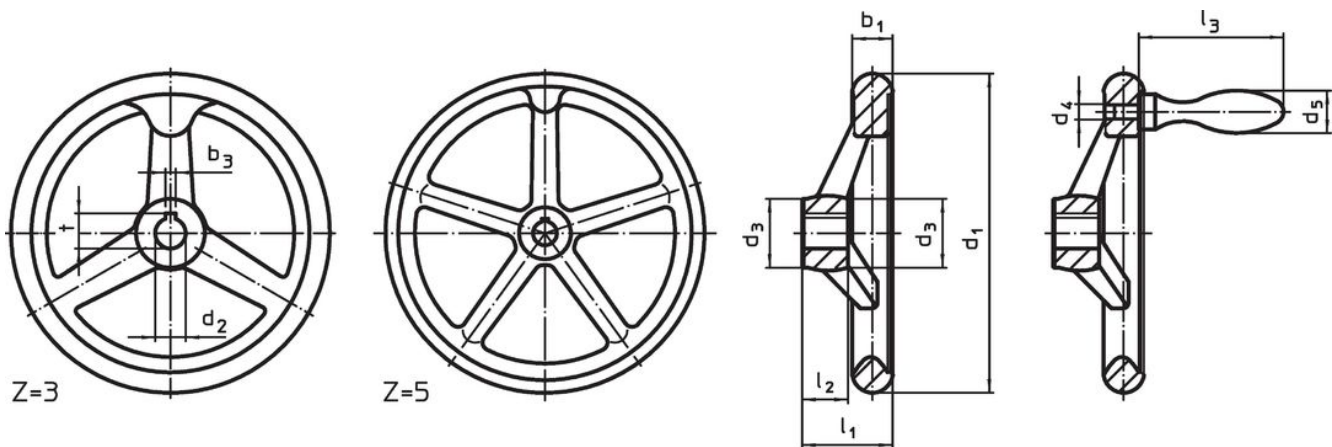
轴端华司 EH 22270。用于轴向紧固。

更多信息

更多产品

- 轴端华司
- 旋转机械把手, DIN 98

图面



picture 1

picture 2

The orientation of the hub keyway may be different than shown in the drawing.

订单信息

d <sub>1</sub>	d <sub>2</sub> H7	尺寸			轮辐数 z	[g]	品号
		d <sub>3</sub>	l <sub>1</sub> ~	l <sub>2</sub>			
[mm]							
不含键槽, 不含把手型式B-F/A (旧型 A 4) – 相片 1							
125	12	28	36	18	3	292	24590.0010

## 应用范例



## 遵守

### 符合 RoHS

符合指令 2011/65/EU 和指令 2015/863

### 不含 SVHC 物质

不含超过 0.1% w/w 的 SVHC 物质 - 截至 2024 年 1 月 23 日的 SVHC 清单.

### 不含 65 号提案物质

不包括 65 号提案物质

<https://www.P65Warnings.ca.gov/>

### 不含冲突矿物

„本产品不含来自刚果民主共和国或邻近国家的任何被指定为“冲突矿物”的物质，例如钽、锡、金或钨。