

手轮 · DIN 950 铸铁
24580.0506



产品描述

车削、边缘抛光处理。

材质

手轮
· 灰铸铁

机械把手 DIN 39 EH 24450.
· 钢，车削，镀锌，钝化

组装

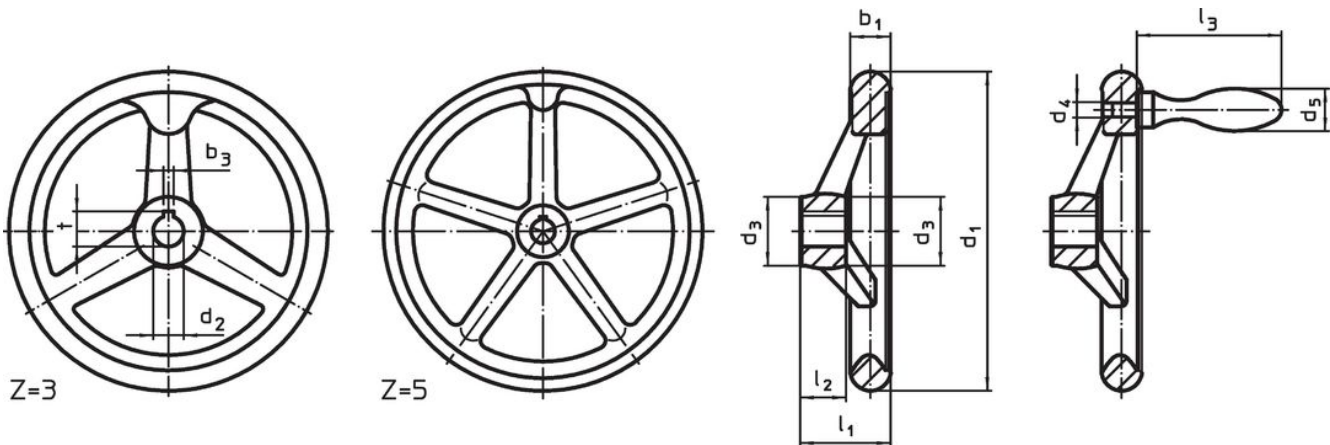
轴端华司 EH 22270。用于轴向紧固。

更多信息

更多产品

- 轴端华司
- 旋转机械把手，DIN 98

图面



picture 1

picture 2

The orientation of the hub keyway may be different than shown in the drawing.

订单信息

尺寸								中心键槽 DIN 6885 规格表 1		轮辐数 z	一致。机械把手 DIN 39 / DIN 98	重量 [g]	品号
d ₁	d ₂ H7	d ₃	d ₄	d ₅	l ₁ ~	l ₂	l ₃ ~	b ₃	t		[mm]	[g]	
[mm]								[mm]					
有键槽，有固定把手 EH 2445。组立，型式 N-F/G (旧型 F 3) – 相片 2													
100	12	26	M6	16	33	17	50	4	13,8	3	16	550	24580.0506

应用范例



遵守

符合 RoHS

符合指令 2011/65/EU 和指令 2015/863

不含 SVHC 物质

不含超过 0.1% w/w 的 SVHC 物质 - 截至 2024 年 6 月 27 日的 SVHC 清单.

不含 65 号提案物质

不包括 65 号提案物质

<https://www.P65Warnings.ca.gov/>

不含冲突矿物

„本产品不含来自刚果民主共和国或邻近国家的任何被指定为“冲突矿物”的物质，例如钽、锡、金或钨。