

手轮 · DIN 950 铸铁
24580.0505



产品描述

车削、边缘抛光处理。

材质

手轮
· 灰铸铁

机械把手 DIN 39 EH 24450.
· 钢，车削，镀锌，钝化

组装

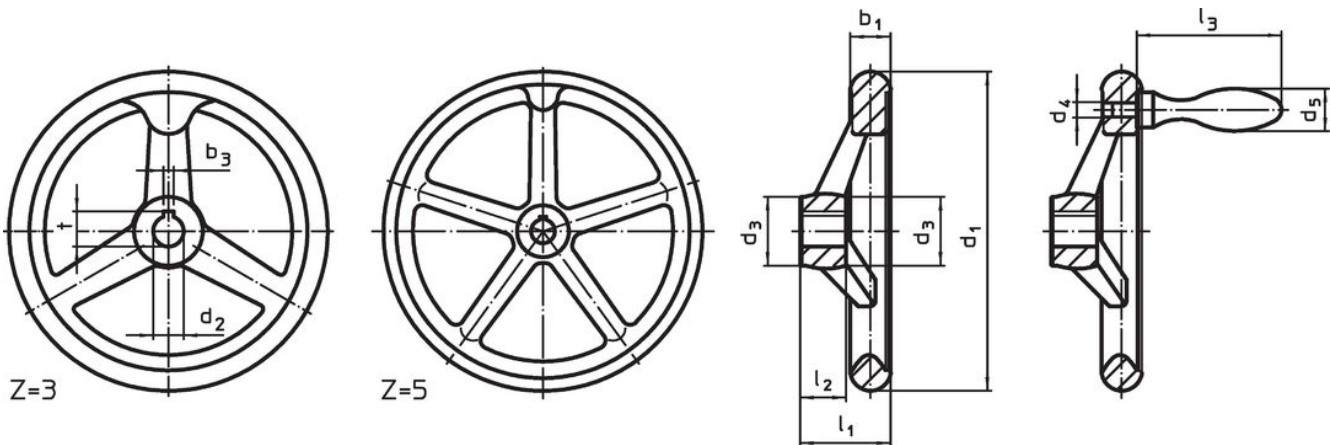
轴端华司 EH 22270。用于轴向紧固。

更多信息

更多产品

- 轴端华司
- 旋转机械把手，DIN 98

图面



picture 1

picture 2

The orientation of the hub keyway may be different than shown in the drawing.

订单信息

| 尺寸 | | | | | | | | 中心键槽 DIN 6885 规格表 1 | | 轮辐数 z | 一致。机械把手 DIN 39 / DIN 98 | 重量 [g] | 品号 |
|---|----------------------|----------------|----------------|----------------|---------------------|----------------|---------------------|---------------------|------|-------|-------------------------|--------|------------|
| d ₁ | d ₂ H7 | d ₃ | d ₄ | d ₅ | l ₁ ~ | l ₂ | l ₃ ~ | b ₃ | t | | [mm] | [g] | |
| [mm] | | | | | | | | [mm] | | | [mm] | | |
| 有键槽，有固定把手 EH 2445。组立，型式 N-F/G (旧型 F 3) – 相片 2 | | | | | | | | | | | | | |
| 100 | 10 | 26 | M6 | 16 | 33 | 17 | 50 | 3 | 11,4 | 3 | 16 | 550 | 24580.0505 |

应用范例



遵守

符合 RoHS

符合指令 2011/65/EU 和指令 2015/863

不含 SVHC 物质

不含超过 0.1% w/w 的 SVHC 物质 - 截至 2024 年 1 月 23 日的 SVHC 清单.

不含 65 号提案物质

不包括 65 号提案物质

<https://www.P65Warnings.ca.gov/>

不含冲突矿物

„本产品不含来自刚果民主共和国或邻近国家的任何被指定为“冲突矿物”的物质，例如钽、锡、金或钨。