

手轮 · DIN 950 铸铁  
24580.0451



产品描述

车削、边缘抛光处理。

材质

手轮  
· 灰铸铁

机械把手 DIN 39 EH 24450.

· 钢, 车削, 镀锌, 钝化

组装

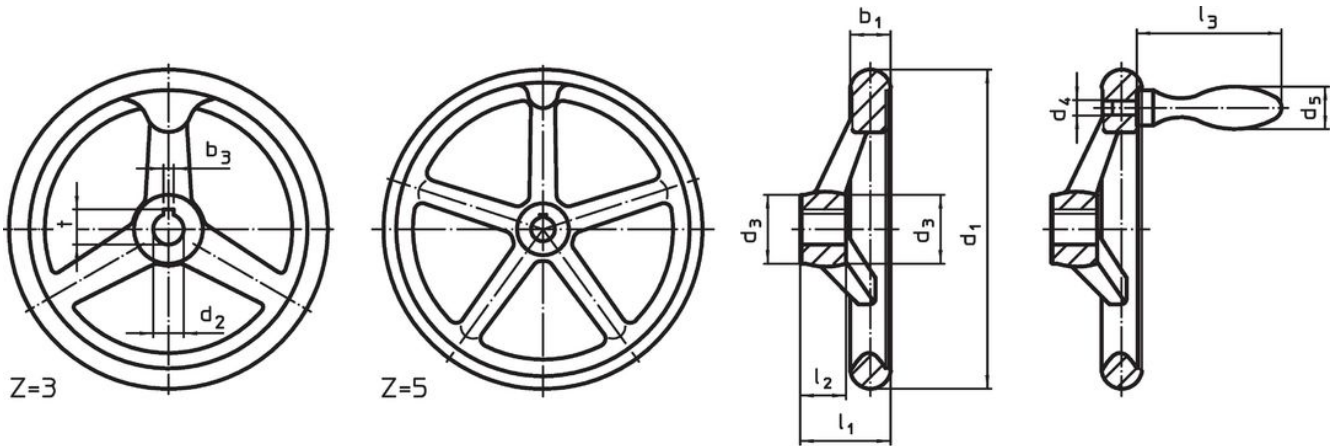
轴端华司 EH 22270。用于轴向紧固。

更多信息

更多产品

- 轴端华司
- 旋转机械把手, DIN 98

图面



The orientation of the hub keyway may be different than shown in the drawing.

订单信息

d <sub>1</sub>	d <sub>2</sub> H7	d <sub>3</sub>	尺寸			l <sub>1</sub> ~	l <sub>2</sub>	l <sub>3</sub> ~	轮辐数 z	一致。机械把手 DIN 39 / DIN 98 [mm]	[g]	品号
			d <sub>4</sub>	d <sub>5</sub>	[mm]							
无键槽, 带有机械手柄的 EH 2445, 被组装成为 B-F/G (以前的 F 4) – 相片 2												
400	34	65	M16	36	63	38	112	5	36	10460	24580.0451	

## 应用范例



## 遵守

### 符合 RoHS

含铅 - 符合例外 6a / 6b / 6c

### 含有 >0.1% w/w 的 SVHC 物质

含铅 - SVHC [REACH] 清单截至 2024 年 6 月 27 日

### 包含 65 号提案的物质



铅暴露会导致癌症和生殖伤害

<https://www.P65Warnings.ca.gov/>

### 不含冲突矿物

„本产品不含来自刚果民主共和国或邻近国家的任何被指定为“冲突矿物”的物质，例如钽、锡、金或钨。