

手轮 · DIN 950 铸铁
24580.0410



产品描述

车削、边缘抛光处理。

材质

手轮
· 灰铸铁

机械把手 DIN 39 EH 24450.
· 钢，车削，镀锌，钝化

组装

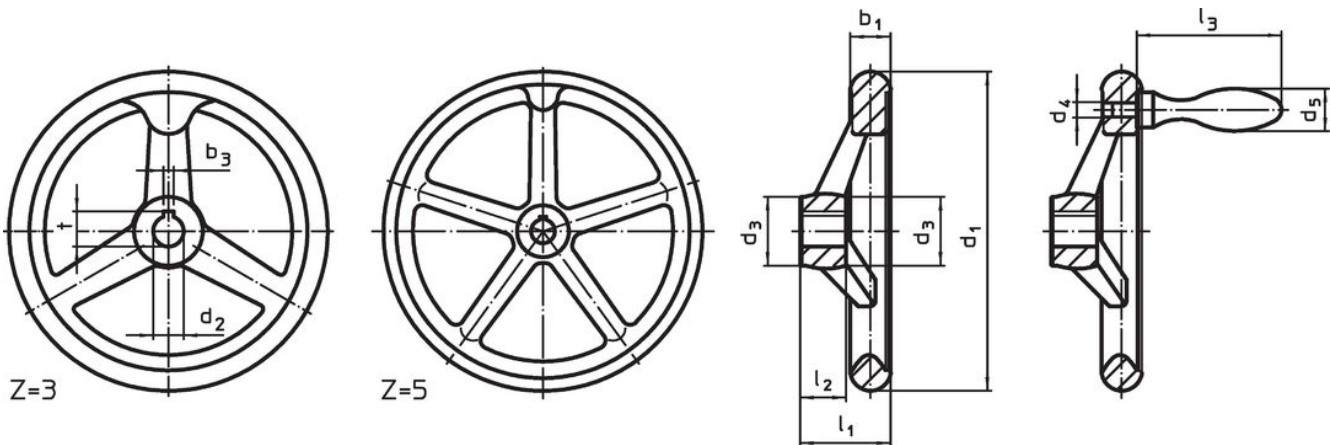
轴端华司 EH 22270。用于轴向紧固。

更多信息

更多产品

- 轴端华司
- 旋转机械把手，DIN 98

图面



picture 1

picture 2

The orientation of the hub keyway may be different than shown in the drawing.

订单信息

| d ₁ | d ₂ H7 | d ₃ | 尺寸 | | | l ₁ ~ | l ₂ | l ₃ ~ | 轮辐数 z | 一致。机械把手 DIN 39 / DIN 98 | [g] | 品号 |
|--|----------------------|----------------|----------------|----------------|------|---------------------|----------------|---------------------|----------|----------------------------|------------|----|
| | | | d ₄ | d ₅ | [mm] | | | | | | | |
| 无键槽，带有机械手柄的 EH 2445，被组装成为 B-F/G (以前的 F 4) – 相片 2 | | | | | | | | | | | | |
| 125 | 12 | 28 | M8 | 20 | 36 | 18 | 64 | 3 | 20 | 835 | 24580.0410 | |

应用范例



遵守

符合 RoHS

符合指令 2011/65/EU 和指令 2015/863

不含 SVHC 物质

不含超过 0.1% w/w 的 SVHC 物质 - 截至 2024 年 1 月 23 日的 SVHC 清单.

不含 65 号提案物质

不包括 65 号提案物质

<https://www.P65Warnings.ca.gov/>

不含冲突矿物

„本产品不含来自刚果民主共和国或邻近国家的任何被指定为“冲突矿物”的物质，例如钽、锡、金或钨。