

手轮 · DIN 950 铸铁
24580.0406



产品描述

车削、边缘抛光处理。

材质

手轮
· 灰铸铁

机械把手 DIN 39 EH 24450.

· 钢, 车削, 镀锌, 钝化

组装

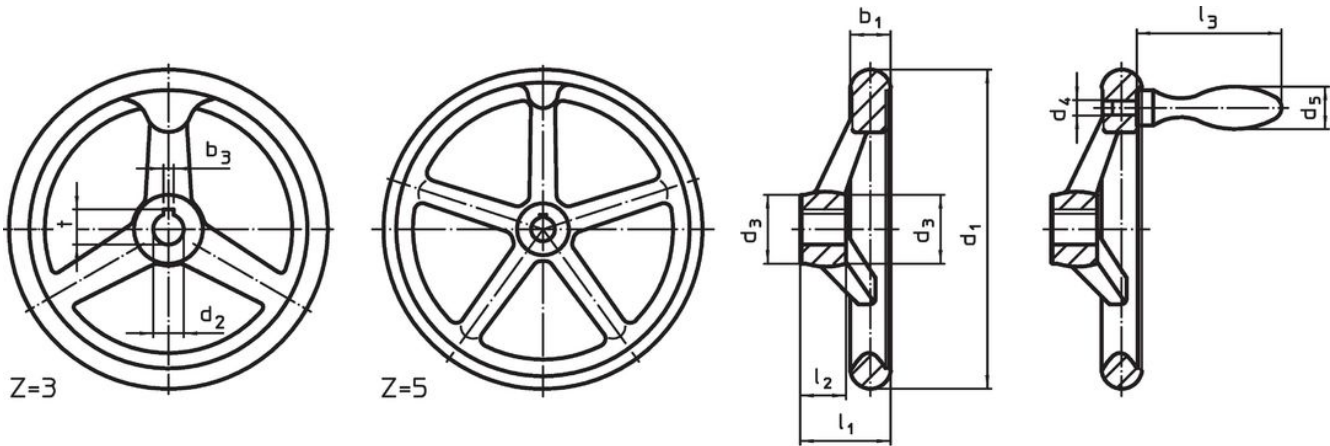
轴端华司 EH 22270。用于轴向紧固。

更多信息

更多产品

- 轴端华司
- 旋转机械把手, DIN 98

图面




picture 1

picture 2

The orientation of the hub keyway may be different than shown in the drawing.

订单信息

d ₁	d ₂ H7	d ₃	尺寸					轮辐数 z	一致。机械把手 DIN 39 / DIN 98		品号
			d ₄	d ₅	l ₁	l ₂	l ₃				
无键槽, 带有机械手柄的 EH 2445, 被组装成为 B-F/G (以前的 F 4) – 相片 2											
100	12	26	M6	16	33	17	50	3	16	550	24580.0406

应用范例



遵守

符合 RoHS

符合指令 2011/65/EU 和指令 2015/863

不含 SVHC 物质

不含超过 0.1% w/w 的 SVHC 物质 - 截至 2024 年 6 月 27 日的 SVHC 清单.

不含 65 号提案物质

不包括 65 号提案物质

<https://www.P65Warnings.ca.gov/>

不含冲突矿物

„本产品不含来自刚果民主共和国或邻近国家的任何被指定为“冲突矿物”的物质，例如钽、锡、金或钨。