

手轮 · DIN 950 铸铁  
24580.0400



产品描述

车削、边缘抛光处理。

材质

手轮  
· 灰铸铁

机械把手 DIN 39 EH 24450.

· 钢，车削，镀锌，钝化

组装

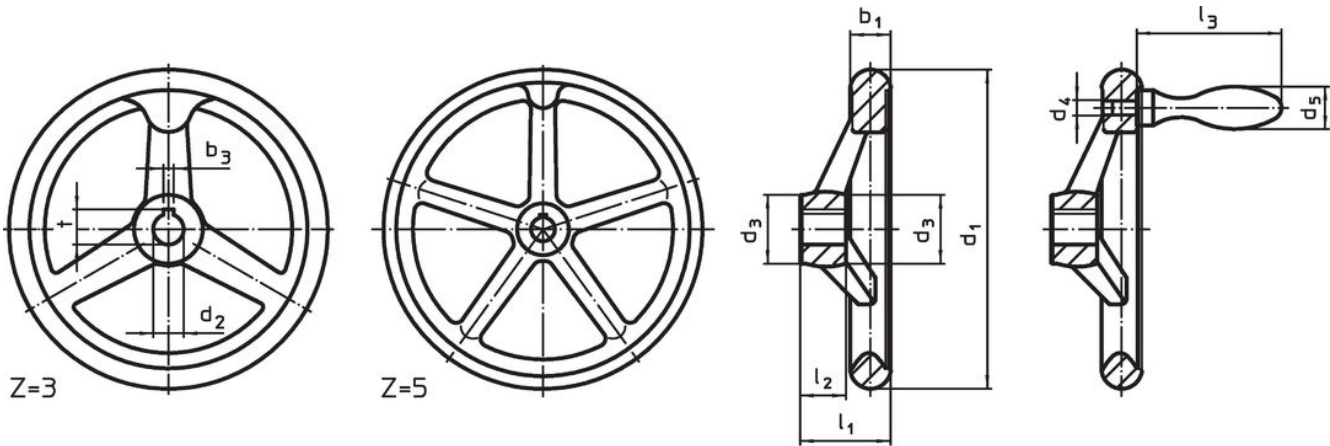
轴端华司 EH 22270。用于轴向紧固。

更多信息

更多产品

- 轴端华司
- 旋转机械把手，DIN 98

图面



picture 1

picture 2

The orientation of the hub keyway may be different than shown in the drawing.

订单信息

d <sub>1</sub>	d <sub>2</sub> H7	d <sub>3</sub>	尺寸 [mm]					轮辐数 z	一致。机械把手 DIN 39 / DIN 98 [mm]	[g]	品号
d <sub>4</sub>	d <sub>5</sub>	l <sub>1</sub>	l <sub>2</sub>	l <sub>3</sub>							
无键槽，带有机械手柄的 EH 2445，被组装成为 B-F/G (以前的 F 4) – 相片 2											
80	10	24	M6	16	29	16	50	3	16	410	24580.0400

## 应用范例



## 遵守

### 符合 RoHS

符合指令 2011/65/EU 和指令 2015/863

### 不含 SVHC 物质

不含超过 0.1% w/w 的 SVHC 物质 - 截至 2024 年 1 月 23 日的 SVHC 清单.

### 不含 65 号提案物质

不包括 65 号提案物质

<https://www.P65Warnings.ca.gov/>

### 不含冲突矿物

„本产品不含来自刚果民主共和国或邻近国家的任何被指定为“冲突矿物”的物质，例如钽、锡、金或钨。