

手轮 · DIN 950 铸铁

24580.0351



产品描述

车削、边缘抛光处理。

材质

手轮

- 灰铸铁

旋转机械把手 DIN 98 EH 24460.

- 钢, 车削, 镀锌, 钝化

组装

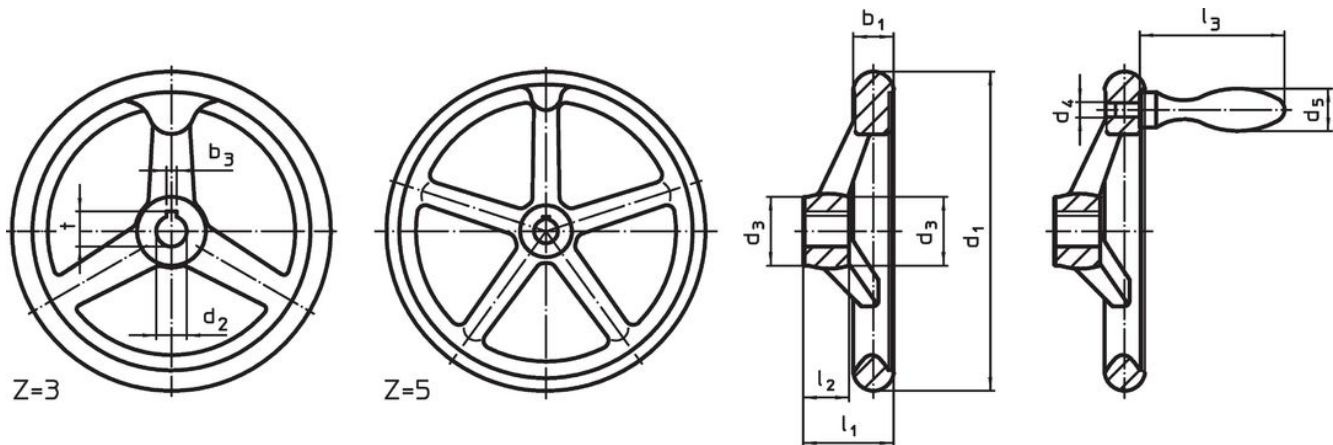
轴端华司 EH 22270。用于轴向紧固。

更多信息

更多产品

- 轴端华司
- 旋转机械把手, DIN 98

图面



picture 1

picture 2

The orientation of the hub keyway may be different than shown in the drawing.

订单信息

尺寸								中心键槽 DIN 6885 规格表 1		轮辐数	一致。机械把手	品号	
d ₁	d ₂ H7	d ₃	d ₄	d ₅	l ₁ ~	l ₂	l ₃ ~	b ₃	t	z	DIN 39 / DIN 98		
[mm]								[mm]			[mm]	[g]	
有 键槽, 有 旋转 把手 EH 2446. 已组立, 型式N-F/G (旧型 D 3) – 相片 2													
400	34	65	M16	36	63	38	106	10	37,3	5	36	10500	24580.0351

应用范例



遵守

符合 RoHS

含铅 - 符合例外 6a / 6b / 6c

含有 >0.1% w/w 的 SVHC 物质

含铅 - SVHC [REACH] 清单截至 2024 年 1 月 23 日

包含 65 号提案的物质



铅暴露会导致癌症和生殖伤害

<https://www.P65Warnings.ca.gov/>

不含冲突矿物

„本产品不含来自刚果民主共和国或邻近国家的任何被指定为“冲突矿物”的物质，例如钽、锡、金或钨。