

手轮 · DIN 950 铸铁  
24580.0251



产品描述

车削、边缘抛光处理。

材质

手轮  
· 灰铸铁

旋转机械把手 DIN 98 EH 24460.

· 钢, 车削, 镀锌, 钝化

组装

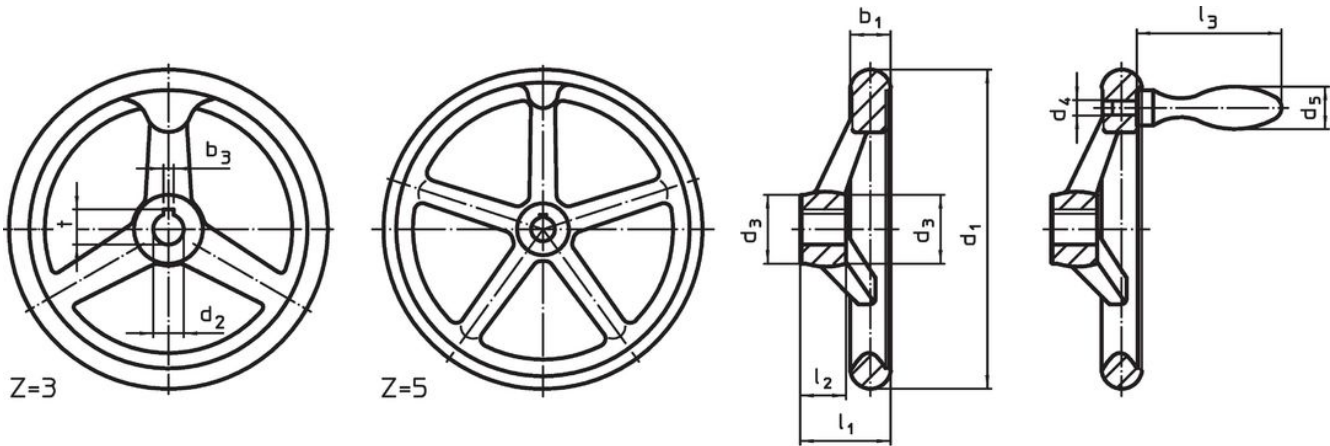
轴端华司 EH 22270。用于轴向紧固。

更多信息

更多产品

- 轴端华司
- 旋转机械把手, DIN 98

图面



The orientation of the hub keyway may be different than shown in the drawing.

订单信息

尺寸				轮辐数 z	一致。机械把手 DIN 39 / DIN 98	[g]	品号				
d <sub>1</sub>	d <sub>2</sub> H7	d <sub>3</sub>	d <sub>4</sub> d <sub>5</sub> [mm]					l <sub>1</sub> ~	l <sub>2</sub>	l <sub>3</sub> ~	
不含键槽, 含旋转把手 EH 2446. , 已组立型式B-F/G (旧型 D 4) - 相片 2											
400	34	65	M16	36	63	38	106	5	36	10500	24580.0251

## 应用范例



## 遵守

### 符合 RoHS

含铅 - 符合例外 6a / 6b / 6c

### 含有 >0.1% w/w 的 SVHC 物质

含铅 - SVHC [REACH] 清单截至 2024 年 1 月 23 日

### 包含 65 号提案的物质



铅暴露会导致癌症和生殖伤害

<https://www.P65Warnings.ca.gov/>

### 不含冲突矿物

„本产品不含来自刚果民主共和国或邻近国家的任何被指定为“冲突矿物”的物质，例如钽、锡、金或钨。